

# Wandsteckdose, abschaltbar, verriegelt - Gehäusegröße 225x118

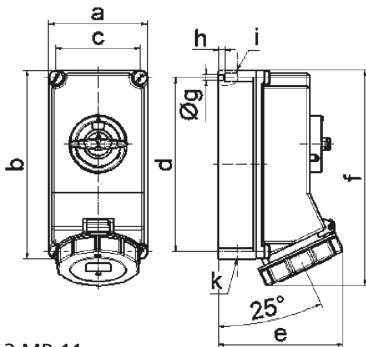


Artikelbeschreibung	
BALS-Art.-Nr	16104
EAN	4024941161046
Produktgruppe	Wandsteckdose TE abschaltbar, verriegelt
Stromstärke	32A
Polzahl	3p
Anordnung der Phasen	2P+PE
Lage des Schutzkontaktes	6h
Spannung	200 - 250V~

Artikelbeschreibung	
Frequenz	50/60Hz
Schutzart	IP67
Kennfarbe	blau
Gerätefarbe	Klappdeckel blau RAL 5015, Gehäuseunterteil grau RAL 7035, Gehäuseschrauben grau RAL 7035, Bajonettring grau RAL 7035, Gehäuseoberteil grau RAL 7035, Schalterknebel grau RAL 7035
Anschluss technik	schraublose Federklemmtechnik als Käfigzugfederklemme mit Kontex-Kontakt
Maximaler Leiterquerschnitt	10,0 qmm
Kabeleinführung	2xM25 oben, 2xM25 unten
Geräte-Höhe	260mm
Geräte-Breite	118mm
Geräte-Tiefe	144mm
Gehäusegrösse	225x118 mm (HxB)
Gehäusematerial	Polycarbonat
Kontakte	Die Kontakte sind Messing vernickelt, Der Kontaktträger ist aus Polyamid

Zusätzliche technische Informationen	
	Die Leitungseinführung ist einmal oben offen, einmal oben verschlossen, zweimal unten verschlossen
	In 0-Stellung abschließbar für bis zu 3 Bügelschlösser mit einem Bügeldurchmesser bis 7mm

Logistikdaten	
Einzelgewicht	1,23 kg / Stück
Verpackungsart	Karton
Inhaltsmenge	1 ST
EAN	4024941161046
Länge	275 mm
Breite	175 mm
Höhe	137 mm
Gewicht	1,355 kg
Volumen	5.737,5 ccm



12 MB 11

Ampere	16	16	32	32	32
Polzahl	4	5	3	4	5
a	118,0	118,0	118,0	118,0	118,0
b	225,0	225,0	225,0	225,0	225,0
c	101,0	101,0	101,0	101,0	101,0
d	208,0	208,0	208,0	208,0	208,0
e	127,0	134,0	143,0	143,0	149,0
f	245,0	245,0	255,0	255,0	255,0
g ø	6,5	6,5	6,5	6,5	6,5
h	8,0	8,0	8,0	8,0	8,0
i	2 x M25	2 x M25	2 x M25	2 x M25	2 x M25
k	2 x M25	2 x M25	2 x M25	2 x M25	2 x M25