

Base mural, desconectable, con bloqueo - Dimensiones de carcasa 260x160

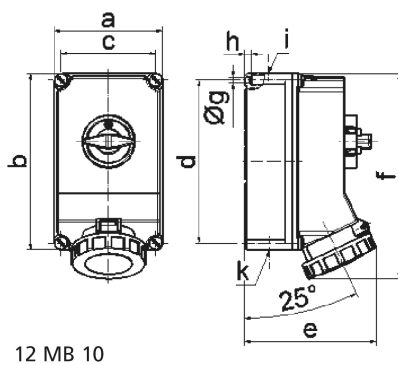


| Descripción del artículo | |
|---|--|
| Código BALS | 16125 |
| EAN | 4024941161251 |
| Grupo de productos | Base mural TE desconectable, con bloqueo |
| Intensidad de corriente | 63A |
| Número de polos | 3p |
| Arreglo de las fases | 2P+PE |
| Ubicación del contacto de puesta a tierra | 4h |
| Tensión | De 100 hasta 130V |

| Descripción del artículo | |
|--------------------------------------|--|
| Frecuencia | 50 y 60Hz |
| Índice de protección | IP67 |
| Color distintivo | amarillo |
| Color del equipo | Tapa abatib. amarilla RAL 1012, Anillo bayoneta gris RAL 7035, Tornillos de la carcasa gris RAL 7035, Parte inf carcasa gris RAL7035, Parte sup carcasa gris RAL7035, Palanca de mando gris RAL 7035 |
| Sistema de conexión | Bornes de tornillo en caja de bornes con contacto Kontex |
| Máxima sección transversal del cable | 25,0 mm ² |
| Entrada de cable | 1xM40 arriba, 1xM40/M32 abajo |
| Altura del equipo en mm | 304mm |
| Anchura del equipo en mm | 160mm |
| Profundidad del equipo en mm | 195mm |
| Dimensiones de carcasa | 260x160 mm (AlxAn) |
| Material de la carcasa | Policarbonato |
| Contactos | El portacontactos es de material resistente a altas temperaturas, Los contactos son de latón niquelado |

| Otras características técnicas | |
|--------------------------------|---|
| | La entrada de cable está abierta una vez por arriba y dos veces por abajo |
| | Bloqueable en la posición 0 para un máx. de 4 candados con un diámetro de la argolla de hasta 7mm |

| Datos de logística | |
|----------------------|-----------------|
| Peso individual | 2.135 Kg / null |
| Tipo de embalaje | null |
| Cantidad de unidades | 1 ST |
| EAN | 4024941161251 |
| Longitud | 325 mm |
| Ancho | 217 mm |
| Altura | 210 mm |
| Peso | 2,351 kg |
| Volumen | 13.588,4 ccm |



12 MB 10

| Ampere Polzahl | 63 3 | 63 4 | 63 5 | | | | |
|----------------|---------|---------|---------|--|--|--|--|
| a | 160,0 | 160,0 | 160,0 | | | | |
| b | 260,0 | 260,0 | 260,0 | | | | |
| c | 140,0 | 140,0 | 140,0 | | | | |
| d | 240,0 | 240,0 | 240,0 | | | | |
| e | 195,0 | 195,0 | 195,0 | | | | |
| f | 304,0 | 304,0 | 304,0 | | | | |
| g Ø | 8,1 | 8,1 | 8,1 | | | | |
| h | 10,0 | 10,0 | 10,0 | | | | |
| i | M40 | M40 | M40 | | | | |
| k | M32/40 | M32/40 | M32/40 | | | | |
| | | | | | | | |
| | | | | | | | |