

مقبس حائطي قابل للفصل، مقفل مقاس العلبه 170 90



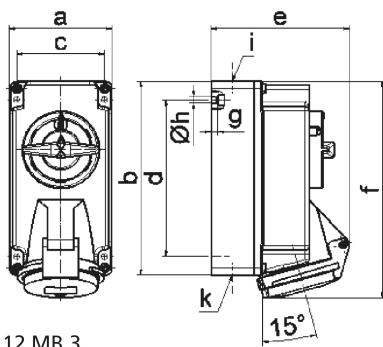
وصف الصنف	
1619	رقم الصنف لدى
4024941016193	الرقم الدولي للصنف
مقبس حائطي قابل للفصل، مقفل	فئة المنتج
16 أمبير	شدة التيار
3 أقطاب	عددا لأقطاب
2	ترتيب المراحل
الساعة 6	وضع ملامس التأريض
200 حتى 250 فلط	الجهد
50 و 60 هرتز	التردد
44	نوع الحماية

وصف الصنف	
أزرق	لون التمييز
غطاء بمفصلة أزرق 5015 , أسفل علبة رمادي 7035 , أعلى علبة رمادي 7035 , مقبض مفتاح رمادي 7035	لون الأجهزة
تقنية شد نابضي دون لولبة كطرف قفصي بشد نابضي مع ملامس	تقنية التوصيل
4,0 مم مربع	الحد الأقصى لقطر الموصل
120 أعلى، 12520 أسفل	مدخل الكابل
188	ارتفاع الأجهزة بالمليمتر
90	عرض الأجهزة بالمليمتر
108	عمق الأجهزة بالمليمتر
90 170 مم ارتفاع عرض	مقاس العلبة
بوليكربونات	خامة العلبة
حامل الملامسات من البولي أميد, الملامسات نحاس أصفر مطلي بالنيكل	اللامسات

الخصائص التقنية الأخرى	
مدخل كابل مفتوح مرة بأعلى ومغلق مرتين بأسفل	
قابل للقفل في الوضع 0 بما يصل إلى 3 أقفال قوسية بقطر قوس يصل إلى 7 مم, الجزء السفلي من العلبة قابل للإدارة بزاوية 180	

البيانات اللوجيستية	
0.575	الوزن المستقل
	نوع العبوة
١	كمية المحتوى
4024941016193	الرقم الدولي للصنف

البيانات اللوجيستية	
الطول	٢٠٥
العرض	١٠٢
الارتفاع	١٣٤
الوزن	٠,٦٣٥
الحجم	٢,١١٨,٤٨



12 MB 3

Ampere	16	16	16
Polzahl	3	4	5
a	90,0	90,0	90,0
b	170,0	170,0	170,0
c	77,0	77,0	77,0
d	137,5	137,5	137,5
e	108,0	114,0	121,0
f	188,5	188,5	190,0
g	6,0	6,0	6,0
h \emptyset	5,5	5,5	5,5
i	M20	M20	M20
k	M20/25	M20/25	M20/25