

مقبس حائطي قابل للفصل، مقفل مقاس العلبه 170 90



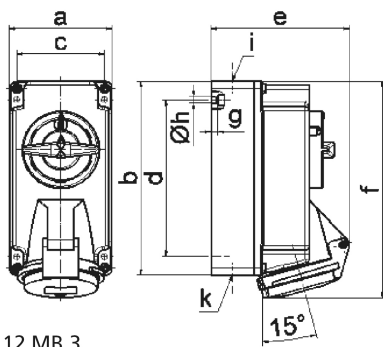
وصف الصنف	
1641	رقم الصنف لدى
4024941016414	الرقم الدولي للصنف
مقبس حائطي قابل للفصل، مقفل	فئة المنتج
16 أمبير	شدة التيار
4 أقطاب	عددا لأقطاب
3	ترتيب المراحل
الساعة 9	وضع ملامس التأريض
200 حتى 250 فلت	الجهد
50 و 60 هرتز	التردد
44	نوع الحماية

وصف الصنف	
لون التمييز	أزرق
لون الأجهزة	غطاء بمفصلة أزرق 5015 , أسفل علبة رمادي 7035 , أعلى علبة رمادي 7035 , مقبض مفتاح رمادي 7035
تقنية التوصيل	تقنية شد نابضي دون لولبة كطرف قفصي بشد نابضي مع ملامس
الحد الأقصى لقطر الموصل	4,0 مم مربع
مدخل الكابل	120 أعلى، 12520 أسفل
ارتفاع الأجهزة بالمليمتير	189
عرض الأجهزة بالمليمتير	90
عمق الأجهزة بالمليمتير	114
مقاس العلبة	170 90 مم ارتفاع عرض
خامة العلبة	بوليكربونات
اللامسات	حامل اللامسات من البولي أميد, اللامسات نحاس أصفر مطلي بالنيكل

الخصائص التقنية الأخرى	
مدخل كابل مفتوح مرة بأعلى ومغلق مرتين بأسفل	
قابل للقفل في الوضع 0 بما يصل إلى 3 أقفال قوسية بقطر قوس يصل إلى 7 مم, الجزء السفلي من العلبة قابل للإدارة بزاوية 180	

البيانات اللوجيستية	
الوزن المستقل	0.59
نوع العبوة	
كمية المحتوى	١
الرقم الدولي للصنف	4024941016414

البيانات اللوجيستية	
الطول	٢٠٥
العرض	١٠٢
الارتفاع	١٣٤
الوزن	٠,٦٥
الحجم	٢,١١٨,٤٨



Ampere	16	16	16		
Polzahl	3	4	5		
a	90,0	90,0	90,0		
b	170,0	170,0	170,0		
c	77,0	77,0	77,0		
d	137,5	137,5	137,5		
e	108,0	114,0	121,0		
f	188,5	188,5	190,0		
g	6,0	6,0	6,0		
h ø	5,5	5,5	5,5		
i	M20	M20	M20		
k	M20/25	M20/25	M20/25		