

مقبس حائطي قابل للفصل 7 أقطاب، مقاس العلبة 225 118



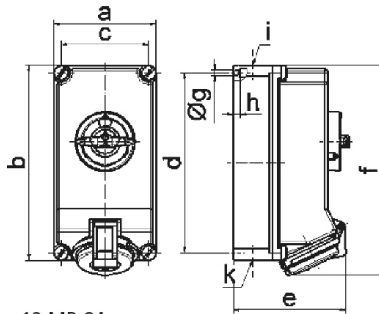
| وصف الصنف             |                    |
|-----------------------|--------------------|
| 16441                 | رقم الصنف لدى      |
| 4024941164412         | الرقم الدولي للصنف |
| مقبس حائطي قابل للفصل | فئة المنتج         |
| 16 أمبير              | شدة التيار         |
| 7 أقطاب               | عدد الأقطاب        |
| 6                     | ترتيب المراحل      |
| الساعة 9              | وضع ملامس التأريض  |
| 230 فلت               | الجهد              |
| 50 و 60 هرتز          | التردد             |
| 44                    | نوع الحماية        |

| وصف الصنف                 |  |
|---------------------------|--|
| لون التمييز               | أزرق   |
| لون الأجهزة               | غطاء بمفصلة أزرق 5015 , براغي العلية رمادية 7035 , أسفل علبة رمادي 7035 , أعلى علبة رمادي 7035 , مقبض مفتاح رمادي 7035 |
| تقنية التوصيل             | مع طرف ملولب   |
| الحد الأقصى لقطر الموصل   | 4,0 مم مربع  |
| مدخل الكابل               | 225 من أعلى، 225 من أسفل   |
| ارتفاع الأجهزة بالمليمتير | 243  |
| عرض الأجهزة بالمليمتير    | 118  |
| عمق الأجهزة بالمليمتير    | 137  |
| مقاس العلبة               | 225 118 مم ارتفاع عرض  |
| خامة العلبة               | بوليكربونات  |
| اللامسات                  | حامل اللامسات من مادة مقاومة لدرجات الحرارة المرتفعة, اللامسات نحاس أصفر مطلي بالنيكل                                  |

| الخصائص التقنية الأخرى  |  |
|---|--|
| مدخل كابل مفتوح مرة بأعلى ومغلق مرة بأعلى ومرتين بأسفل                |  |
| قابل للقفل في الوضع 0 بما يصل إلى 3 أقفال قوسية بقطر قوس يصل إلى 7 مم |  |

| البيانات اللوجيستية |     |
|---------------------|-----|
| الوزن المستقل       | 0.0 |
| نوع العبوة          |     |
| كمية المحتوى        | ١   |

| البيانات اللوجيستية |                   |
|---------------------|-------------------|
| 4024941164412       | الرقم الدولي للصف |
| ٢٧٥                 | الطول             |
| ١٧٥                 | العرض             |
| ١٣٧                 | الارتفاع          |
| ٠,١٢٥               | الوزن             |
| ٥,٧٣٧,٥             | الحجم             |



12 MB 84

| Ampere  | 16      | 32      |  |  |  |  |  |
|---------|---------|---------|--|--|--|--|--|
| Polzahl | 7       | 7       |  |  |  |  |  |
| a       | 118,0   | 118,0   |  |  |  |  |  |
| b       | 225,0   | 225,0   |  |  |  |  |  |
| c       | 101,0   | 101,0   |  |  |  |  |  |
| d       | 208,0   | 208,0   |  |  |  |  |  |
| e       | 134,0   | 144,0   |  |  |  |  |  |
| f       | 242,0   | 251,0   |  |  |  |  |  |
| g ø     | 6,5     | 6,5     |  |  |  |  |  |
| h       | 8,0     | 8,0     |  |  |  |  |  |
| i       | 2 x M25 | 2 x M25 |  |  |  |  |  |
| k       | 2 x M25 | 2 x M25 |  |  |  |  |  |