

# Wandsteckdose abschaltbar verriegelt - 7-polig

## Gehäusegröße 225x118

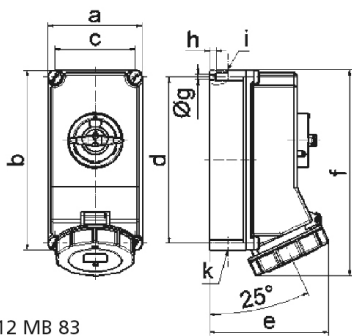


Artikelbeschreibung	
BALS-Art.-Nr	16447
EAN	4024941164474
Produktgruppe	Wandsteckdose TE abschaltbar, verriegelt
Stromstärke	16A
Polzahl	7p
Anordnung der Phasen	6P+PE
Lage des Schutzkontaktes	9h
Spannung	230V~

Artikelbeschreibung	
Frequenz	50/60Hz
Schutzart	IP67
Kennfarbe	blau
Gerätefarbe	Klappdeckel blau RAL 5015, Bajonettring grau RAL 7035, Gehäuseschrauben grau RAL 7035, Gehäuseunterteil grau RAL 7035, Gehäuseoberteil grau RAL 7035, Schalterknebel grau RAL 7035
Anschluss technik	mit Schraubklemme
Maximaler Leiterquerschnitt	4,0 qmm
Kabeleinführung	2xM25 oben, 2xM25 unten
Geräte-Höhe	250mm
Geräte-Breite	118mm
Geräte-Tiefe	138mm
Gehäusegrösse	225x118 mm (HxB)
Gehäusematerial	Polycarbonat
Kontakte	der Kontaktträger ist aus hochwärmebeständigem Material, die Kontakte sind Messing vernickelt

Zusätzliche technische Informationen	
	Die Leitungseinführung ist einmal oben offen, einmal oben verschlossen, zweimal unten verschlossen
	In 0-Stellung abschließbar für bis zu 3 Bügelschlösser mit einem Bügeldurchmesser bis 7mm

Logistikdaten	
Einzelgewicht	1,12 kg / Stück
Verpackungsart	Karton
Inhaltsmenge	1 ST
EAN	4024941164474
Länge	275 mm
Breite	175 mm
Höhe	137 mm
Gewicht	1,245 kg
Volumen	5.737,5 ccm



12 MB 83

Ampere	16	32					
Polzahl	7	7					
a	118,0	118,0					
b	225,0	225,0					
c	101,0	101,0					
d	208,0	208,0					
e	134,0	149,0					
f	245,0	255,0					
g ø	6,5	6,5					
h	8,0	8,0					
i	2 x M25	2 x M25					
k	2 x M25	2 x M25					