

Base mural, desconectable, con bloqueo - De 7 polos, dimensiones de carcasa 225x118

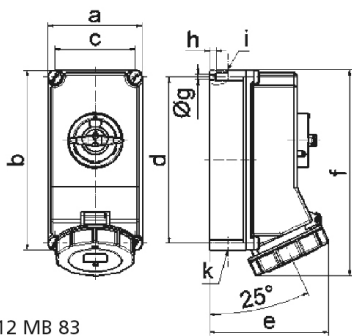


Descripción del artículo	
Código BALS	16447
EAN	4024941164474
Grupo de productos	Base mural TE desconectable, con bloqueo
Intensidad de corriente	16A
Número de polos	7p
Arreglo de las fases	6P+PE
Ubicación del contacto de puesta a tierra	9h
Tensión	230V

Descripción del artículo	
Frecuencia	50 y 60Hz
Índice de protección	IP67
Color distintivo	azul
Color del equipo	Tapa abatible azul RAL 5015, Anillo bayoneta gris RAL 7035, Tornillos de la carcasa gris RAL 7035, Parte inf carcasa gris RAL7035, Parte sup carcasa gris RAL7035, Palanca de mando gris RAL 7035
Sistema de conexión	con bornes de tornillo
Máxima sección transversal del cable	4,0 mm ²
Entrada de cable	2xM25 arriba, 2xM25 abajo
Altura del equipo en mm	250mm
Anchura del equipo en mm	118mm
Profundidad del equipo en mm	138mm
Dimensiones de carcasa	225x118 mm (AlxAn)
Material de la carcasa	Policarbonato
Contactos	El portacontactos es de material resistente a altas temperaturas, Los contactos son de latón niquelado

Otras características técnicas	
	La entrada de cable está abierta una vez por arriba, cerrada una vez por arriba y cerrada dos veces por abajo
	Bloqueable en la posición 0 para un máx. de 3 candados con un diámetro de la argolla de hasta 7mm

Datos de logística	
Peso individual	1.12 Kg / null
Tipo de embalaje	null
Cantidad de unidades	1 ST
EAN	4024941164474
Longitud	275 mm
Ancho	175 mm
Altura	137 mm
Peso	1,245 kg
Volumen	5.737,5 ccm



12 MB 83

Ampere Polzahl	16	32						
a	118,0	118,0						
b	225,0	225,0						
c	101,0	101,0						
d	208,0	208,0						
e	134,0	149,0						
f	245,0	255,0						
g ø	6,5	6,5						
h	8,0	8,0						
i	2 x M25	2 x M25						
k	2 x M25	2 x M25						