

socle de prise mural, interruptible, à verrouillage - dimensions du boîtier 260x160



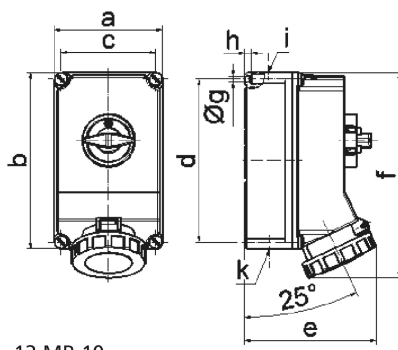
Description de l'article	
Référence	16604
EAN	4024941166041
Groupe de produits	socle de prise mural TE interruptible, à verrouillage
Intensité	63A
Nombre de pôles	4p
Disposition des phases	3P+PE
Emplacement du contact de protection	6h
Tension	380 à 415V

Description de l'article	
Fréquence	50 et 60Hz
Indice de protection	IP67
Code couleur	rouge
Couleur de l'appareil	couv. rabatt. rouge RAL 3000, anneau baïonnette gris RAL7035, vis boîtier gris RAL 7035, partie inf. gris RAL 7035, partie sup. gris RAL 7035, levier commande gris RAL 7035
Connectique	bornes à vis en bornes à cage avec contact Kontex
Section maximale des conducteurs	25,0 mm ²
Entrée de câble	1xM40 en haut, 1xM40/M32 bas
Hauteur de l'appareil en mm	304mm
Largeur de l'appareil en mm	160mm
Profondeur de l'appareil en mm	195mm
Dimensions du boîtier	260x160 mm (HxL)
Matériau du boîtier	polycarbonate
Contacts	le porte-contacts est en matériau résistant à la chaleur, les contacts sont en laiton nickelé

Autres caractéristiques techniques	
	L'entrée de câble est ouverte une fois en haut et deux fois en bas
	Verrouillable en position 0 pour jusqu'à 4 cadenas d'épaisseur de l'étrier jusqu'à 7mm

Données logistiques	
Poids unitaire	2.2 Kg / null

Données logistiques	
Type d'emballage	null
Contenu	1 ST
EAN	4024941166041
Longueur	325 mm
Largeur	217 mm
Hauteur	210 mm
Poids	2,412 kg
Volume	13 588,4 ccm



Ampere Polzahl	63 3	63 4	63 5			
a	160,0	160,0	160,0			
b	260,0	260,0	260,0			
c	140,0	140,0	140,0			
d	240,0	240,0	240,0			
e	195,0	195,0	195,0			
f	304,0	304,0	304,0			
g ø	8,1	8,1	8,1			
h	10,0	10,0	10,0			
i	M40	M40	M40			
k	M32/40	M32/40	M32/40			