

Настенная розетка с выключателем и блокировкой - Размер корпуса 260x160



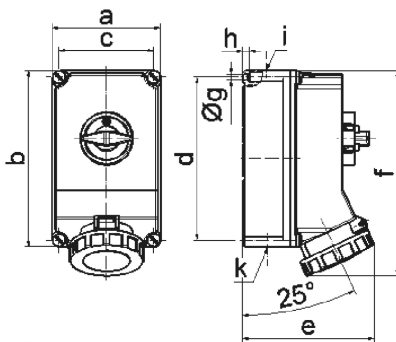
Описание изделия	
№ арт. BALS	16604
Код EAN	4024941166041
Группа продукции	Настенная розетка TE с выключателем и блокировкой
Сила тока	63 A
Кол-во полюсов	4-пол.
Расположение фаз	3 фазы+PE
Положение заземляющего контакта	6 ч
	от 380 до 415 В
Частота	50 и 60 Гц

Описание изделия	
Степень защиты	IP67
Маркировочный цвет	красный
Цвет прибора	Откид. крышка красная RAL 3000, Байон. кольцо серый RAL 7035, Винты корпуса серый RAL 7035, Низ корпуса серый RAL 7035, Верх корпуса серый RAL 7035, Перекл.рукоятка серый RAL 7035
Соединение	Винтовые столбчатые клеммы с контактом Kontex
Макс. поперечное сечение кабеля	25,0 мм <sup>2</sup>
Кабельный ввод	1xM40 сверху, 1xM40/M32 снизу
Высота прибора, мм	304mm
Ширина прибора, мм	160mm
Глубина прибора, мм	195mm
Размер корпуса	260x160 мм (ВxШ)
Материал корпуса	Поликарбонат
Контакты	Контактная подложка из термостойкого материала, Контакты из никелированной латуни

прочие технические характеристики	
	1 открытый кабельный ввод сверху, 2 открытых кабельных ввода снизу
	В положении 0 запирается на макс. 4 навесных замка с диаметром дужки до 7 мм

Логистика	
Масса одного изделия	2.2 кг / null
Тип упаковки	null

Логистика	
Кол-во в упаковке	1 ST
Код EAN	4024941166041
Длина	325 mm
Ширина	217 mm
Высота	210 mm
Масса	2,412 kg
Объем	13 588,4 ccm



12 MB 10

Ampere	63	63	63				
Polzahl	3	4	5				
a	160,0	160,0	160,0				
b	260,0	260,0	260,0				
c	140,0	140,0	140,0				
d	240,0	240,0	240,0				
e	195,0	195,0	195,0				
f	304,0	304,0	304,0				
g ø	8,1	8,1	8,1				
h	10,0	10,0	10,0				
i	M40	M40	M40				
k	M32/40	M32/40	M32/40				