

مقبس حائطي قابل للفصل، مقفل مقاس العلبه 160 260



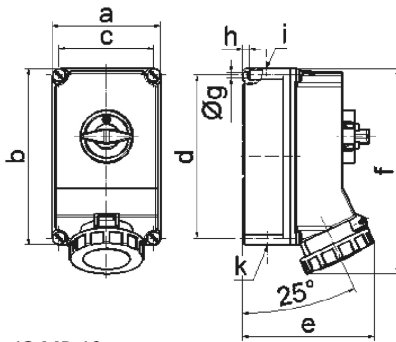
وصف الصنف	
16606	رقم الصنف لدى
4024941166065	الرقم الدولي للصنف
مقبس حائطي قابل للفصل، مقفل	فئة المنتج
63 أمبير	شدة التيار
3 أقطاب	عددا لأقطاب
2	ترتيب المراحل
الساعة 6	وضع ملامس التأريض
200 حتى 250 فلت	الجهد
50 و 60 هرتز	التردد
67	نوع الحماية

وصف الصنف	
لون التمييز	أزرق
لون الأجهزة	غطاء بمفصلة أزرق 5015 , حلقة مسمارية رمادية 7035 , براغي العلية رمادية 7035 , أسفل علية رمادي 7035 , أعلى علية رمادي 7035 , مقبض مفتاح رمادي 7035
تقنية التوصيل	أطراف ملولبة كأطراف صندوقية مع ملامس
الحد الأقصى لقطر الموصل	25,0 مم مربع
مدخل الكابل	140 أعلى, 14032 أسفل
ارتفاع الأجهزة بالمليمتير	304
عرض الأجهزة بالمليمتير	160
عمق الأجهزة بالمليمتير	195
مقاس العلية	160 260 مم ارتفاع عرض
خامة العلية	بوليكربونات
اللامسات	حامل اللامسات من مادة مقاومة لدرجات الحرارة المرتفعة, اللامسات نحاس أصفر مطلي بالنيكل

الخصائص التقنية الأخرى	
مدخل كابل مفتوح مرة بأعلى ومرتين بأسفل	
قابل للقفل في الوضع 0 بما يصل إلى 4 أقفال قوسية بقطر قوس يصل إلى 7 مم	

البيانات اللوجيستية	
الوزن المستقل	2.135
نوع العبوة	
كمية المحتوى	١

البيانات اللوجيستية	
4024941166065	الرقم الدولي للصنف
٣٢٥	الطول
٢١٧	العرض
٢١٠	الارتفاع
٢,٣٥١	الوزن
١٣,٥٨٨,٤	الحجم



Ampere	63	63	63			
Polzahl	3	4	5			
a	160,0	160,0	160,0			
b	260,0	260,0	260,0			
c	140,0	140,0	140,0			
d	240,0	240,0	240,0			
e	195,0	195,0	195,0			
f	304,0	304,0	304,0			
g \varnothing	8,1	8,1	8,1			
h	10,0	10,0	10,0			
i	M40	M40	M40			
k	M32/40	M32/40	M32/40			