

# Wandsteckdose abschaltbar verriegelt - Gehäusegröße 260x160

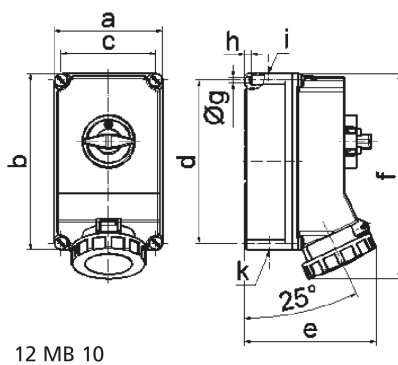


Artikelbeschreibung	
BALS-Art.-Nr	16606
EAN	4024941166065
Produktgruppe	Wandsteckdose TE abschaltbar, verriegelt
Stromstärke	63A
Polzahl	3p
Anordnung der Phasen	2P+PE
Lage des Schutzkontaktes	6h
Spannung	200 - 250V~

Artikelbeschreibung	
Frequenz	50/60Hz
Schutzart	IP67
Kennfarbe	blau
Gerätefarbe	Klappdeckel blau RAL 5015, Bajonettring grau RAL 7035, Gehäuseschrauben grau RAL 7035, Gehäuseunterteil grau RAL 7035, Gehäuseoberteil grau RAL 7035, Schalterknebel grau RAL 7035
Anschluss technik	Schraubklemmen als Rahmenklemmen mit Kontex-Kontakt
Maximaler Leiterquerschnitt	25,0 qmm
Kabeleinführung	1xM40 oben, 1xM40/M32 unten
Geräte-Höhe	304mm
Geräte-Breite	160mm
Geräte-Tiefe	195mm
Gehäusegrösse	260x160 mm (HxB)
Gehäusematerial	Polycarbonat
Kontakte	der Kontaktträger ist aus hochwärmebeständigem Material, die Kontakte sind Messing vernickelt

Zusätzliche technische Informationen	
	Die Leitungseinführung ist einmal oben und zweimal unten offen
	In 0-Stellung abschließbar für bis zu 4 Bügelschlösser mit einem Bügeldurchmesser bis 7mm

Logistikdaten	
Einzelgewicht	2,135 kg / Stück
Verpackungsart	Karton
Inhaltsmenge	1 ST
EAN	4024941166065
Länge	325 mm
Breite	217 mm
Höhe	210 mm
Gewicht	2,351 kg
Volumen	13.588,4 ccm



12 MB 10

Ampere	63	63	63				
Polzahl	3	4	5				
a	160,0	160,0	160,0				
b	260,0	260,0	260,0				
c	140,0	140,0	140,0				
d	240,0	240,0	240,0				
e	195,0	195,0	195,0				
f	304,0	304,0	304,0				
g ø	8,1	8,1	8,1				
h	10,0	10,0	10,0				
i	M40	M40	M40				
k	M32/40	M32/40	M32/40				