

مقبس حائطي قابل للفصل، مقفل مقاس العلبه 460 180



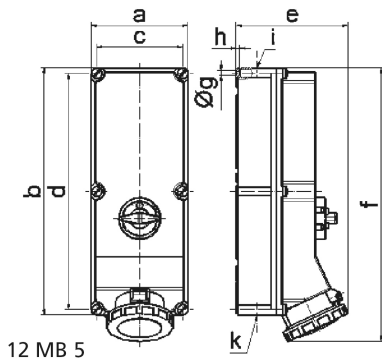
| وصف الصنف | |
|-----------------------------|--------------------|
| 16620 | رقم الصنف لدى |
| 4024941166201 | الرقم الدولي للصنف |
| مقبس حائطي قابل للفصل، مقفل | فئة المنتج |
| 125 أمبير | شدة التيار |
| 3 أقطاب | عددا لأقطاب |
| 2 | ترتيب المراحل |
| الساعة 6 | وضع ملامس التأريض |
| 200 حتى 250 فلط | الجهد |
| 50 و 60 هرتز | التردد |
| 67 | نوع الحماية |

| وصف الصنف | |
|---------------------------|---|
| لون التمييز | أزرق |
| لون الأجهزة | غطاء بمفصلة أزرق 5015 , أسفل علبة رمادي 7035 , براغي العلبة رمادية 7035 , أعلى علبة رمادي 7035 , حلقة مسمارية رمادية 7035 , مقبض مفتاح رمادي 7035 |
| تقنية التوصيل | أطراف ملولبة كأطراف صندوقية مع ملامس |
| الحد الأقصى لقطر الموصل | 70,0 مم مربع |
| مدخل الكابل | 140 أعلى, 15040 أسفل |
| ارتفاع الأجهزة بالمليمتير | 512 |
| عرض الأجهزة بالمليمتير | 180 |
| عمق الأجهزة بالمليمتير | 210 |
| مقاس العلبة | 180 460 مم ارتفاع عرض |
| خامة العلبة | بوليكربونات |
| اللامسات | حامل اللامسات من مادة مقاومة لدرجات الحرارة المرتفعة, اللامسات نحاس أصفر مطلي بالنيكل |

| الخصائص التقنية الأخرى | |
|---|--|
| مدخل كابل مفتوح مرة بأعلى ومرتين بأسفل | |
| قابل للقفل في الوضع 0 بما يصل إلى 4 أقفال قوسية بقطر قوس يصل إلى 7 مم | |

| البيانات اللوجيستية | |
|---------------------|-------|
| الوزن المستقل | 3.648 |
| نوع العبوة | |
| كمية المحتوى | ١ |

| البيانات اللوجيستية | |
|---------------------|--------------------|
| 4024941166201 | الرقم الدولي للصنف |
| ٥٦٠ | الطول |
| ٢١٥ | العرض |
| ٢٦٠ | الارتفاع |
| ٤,١١ | الوزن |
| ٢٦,٤٠٠ | الحجم |



| Ampere Polzahl | 125 3 | 125 4 | 125 5 |
|----------------|----------|----------|----------|
| a | 180,0 | 180,0 | 180,0 |
| b | 460,0 | 460,0 | 460,0 |
| c | 160,0 | 160,0 | 160,0 |
| d | 440,0 | 440,0 | 440,0 |
| e | 208,0 | 208,0 | 208,0 |
| f | 510,0 | 510,0 | 510,0 |
| g ø | 8,3 | 8,3 | 8,3 |
| h | 6,5 | 6,5 | 6,5 |
| i | M40 | M40 | M40 |
| k | M40/50 | M40/50 | M40/50 |