

Wandsteckdose abschaltbar verriegelt - Gehäusegröße 260x160

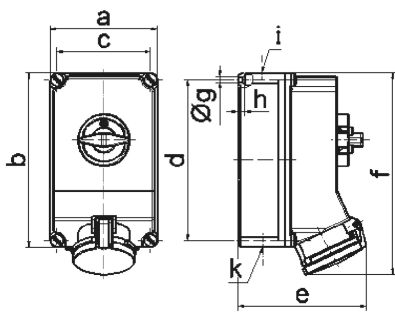


Artikelbeschreibung	
BALS-Art.-Nr	16721
EAN	4024941167215
Produktgruppe	Wandsteckdose TE abschaltbar, verriegelt
Stromstärke	63A
Polzahl	5p
Anordnung der Phasen	3P+N+PE
Lage des Schutzkontaktes	7h
Spannung	277/480 - 288/500V~

Artikelbeschreibung	
Frequenz	50/60Hz
Schutzart	IP44
Kennfarbe	schwarz
Gerätefarbe	Klappdeckel schwarz RAL 9005, Gehäuseschrauben grau RAL 7035, Gehäuseunterteil grau RAL 7035, Gehäuseoberteil grau RAL 7035, Schalterknebel grau RAL 7035
Anschluss technik	Schraubklemmen als Rahmenklemmen mit Kontex-Kontakt
Maximaler Leiterquerschnitt	25,0 qmm
Kabeleinführung	1xM40 oben, 1xM40/M32 unten
Geräte-Höhe	303mm
Geräte-Breite	160mm
Geräte-Tiefe	185mm
Gehäusegrösse	260x160 mm (HxB)
Gehäusematerial	Polycarbonat
Kontakte	der Kontaktträger ist aus Polyamid, die Kontakte sind Messing vernickelt

Zusätzliche technische Informationen	
	Die Leitungseinführung ist einmal oben und zweimal unten offen
	In 0-Stellung abschließbar für bis zu 4 Bügelschlösser mit einem Bügeldurchmesser bis 7mm

Logistikdaten	
Einzelgewicht	2,35 kg / Stück
Verpackungsart	Karton
Inhaltsmenge	1 ST
EAN	4024941167215
Länge	325 mm
Breite	217 mm
Höhe	210 mm
Gewicht	2,566 kg
Volumen	13.588,4 ccm



Ampere	63	63	63			
Polzahl	3	4	5			
a	160,0	160,0	160,0			
b	260,0	260,0	260,0			
c	140,0	140,0	140,0			
d	240,0	240,0	240,0			
e	184,0	184,0	184,0			
f	302,0	302,0	302,0			
g ø	8,1	8,1	8,1			
h	10,0	10,0	10,0			
i	M40	M40	M40			
k	M32/40	M32/40	M32/40			

12 MB 30