

مقبس حائطي قابل للفصل، مقفل مع قفل ملامس مفتاح دليبي، مقاس العلبة 460 276



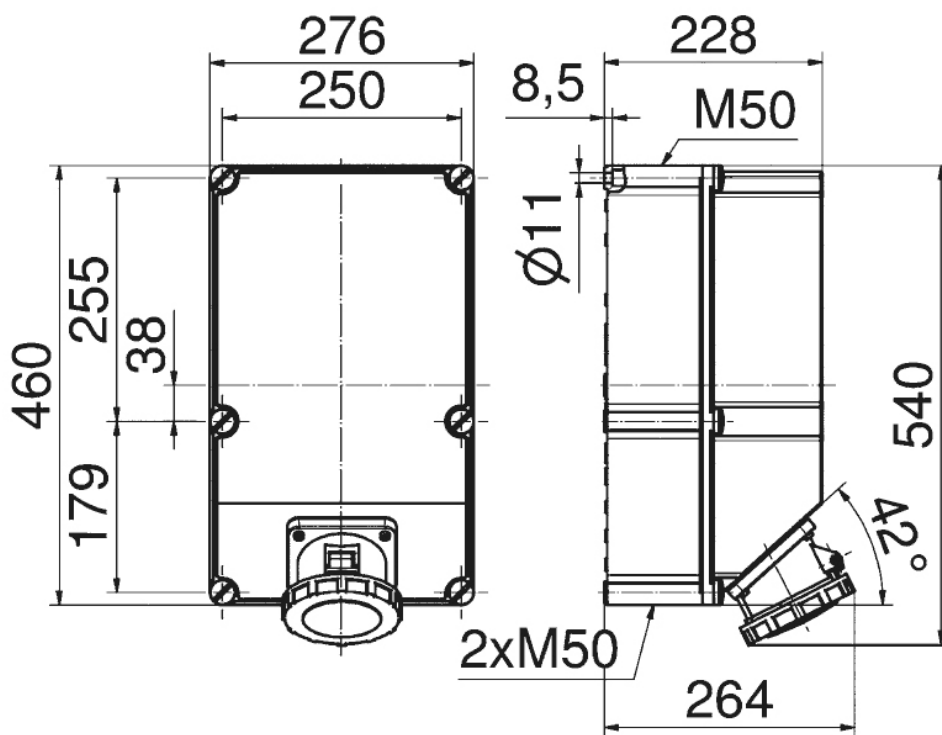
وصف الصنف	
1674	رقم الصنف لدى
4024941016742	الرقم الدولي للصنف
مقبس حائطي قابل للفصل، مقفل	فئة المنتج
125 أمبير	شدة التيار
4 أقطاب	عدد الأقطاب
3	ترتيب المراحل
الساعة 6	وضع ملامس التأريض
380 حتى 415 فلت	الجهد
50 و 60 هرتز	التردد
67	نوع الحماية

وصف الصنف	
أحمر	لون التمييز
غطاء بمفصلة أحمر 3000 , حلقة مسمارية رمادية 7035 , أسفل علبة رمادي 7035 , أعلى علبة رمادي 7035	لون الأجهزة
أطراف ملولبة كأطراف صندوقية مع ملامس	تقنية التوصيل
70,0 مم مربع	الحد الأقصى لقطر الموصل
	مدخل الكابل
502	ارتفاع الأجهزة بالمليمتير
276	عرض الأجهزة بالمليمتير
264	عمق الأجهزة بالمليمتير
276 460 مم ارتفاع عرض	مقاس العلبة
بوليستر	خامة العلبة
حامل الملامسات من مادة مقاومة لدرجات الحرارة المرتفعة, اللامسات نحاس أصفر مطلي بالنيكل	اللامسات

الخصائص التقنية الأخرى	
مع قفل ملامس مفتاح دليلي, مدخل كابل مفتوح مرتين بأعلى ومرتين بأسفل, يتم القفل الكهربائي عن طريق ملامس مفتاح دليلي ومفتاح تلامس	

البيانات اللوجيستية	
9.744	الوزن المستقل
	نوع العبوة
١	كمية المحتوى
4024941016742	الرقم الدولي للصنف

البيانات اللوجيستية	
٦١٠	الطول
٤١٠	العرض
٤٣٠	الارتفاع
١٠,٨٥	الوزن
٩٨٤٤٠٠	الحجم



30 MB 104