

Wandsteckdose abschaltbar verriegelt - mit PSK- Verriegelung Gehäusegröße 460x276



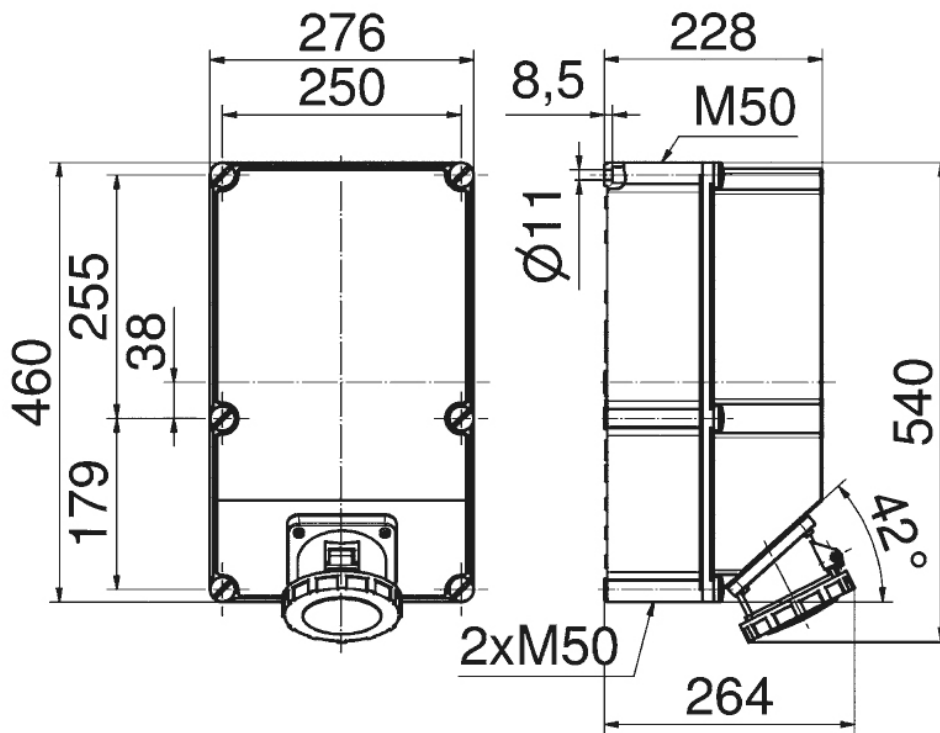
Artikelbeschreibung	
BALS-Art.-Nr	1674
EAN	4024941016742
Produktgruppe	Wandsteckdose TE abschaltbar, verriegelt
Stromstärke	125A
Polzahl	4p
Anordnung der Phasen	3P+PE
Lage des Schutzkontaktes	6h
Spannung	380 - 415V~

Artikelbeschreibung	
Frequenz	50/60Hz
Schutzart	IP67
Kennfarbe	rot
Gerätefarbe	Klappdeckel rot RAL 3000, Bajonettring grau RAL 7035, Gehäuseunterteil grau RAL 7035, Gehäuseoberteil grau RAL 7035
Anschlusstechnik	Schraubklemmen als Rahmenklemmen mit Kontex-Kontakt
Maximaler Leiterquerschnitt	70,0 qmm (möglicherweise begrenzt durch eingesetzte Kabeleinführung)
Kabeleinführung	1xM50 oben, 2xM50 unten
Geräte-Höhe	502mm
Geräte-Breite	276mm
Geräte-Tiefe	264mm
Gehäusegrösse	460x276 mm (HxB)
Gehäusematerial	Polyester
Kontakte	der Kontaktträger ist aus hochwärmebeständigem Material, die Kontakte sind Messing vernickelt

Zusätzliche technische Informationen	
	Mit PSK-Verriegelung (Pilot- Schalter-Kontakt), Die Leitungseinführung ist zweimal oben und zweimal unten offen, Die elektrische Verriegelung erfolgt über den PSK Kontakt und Schütz

Logistikdaten	
Einzelgewicht	9,744 kg / Stück

Logistikdaten	
Verpackungsart	Karton
Inhaltsmenge	1 ST
EAN	4024941016742
Länge	610 mm
Breite	410 mm
Höhe	430 mm
Gewicht	10,85 kg
Volumen	98.400 ccm



30 MB 104