

Настенная розетка с выключателем и блокировкой - с блокировкой пилотного контакта, размер корпуса 460x276



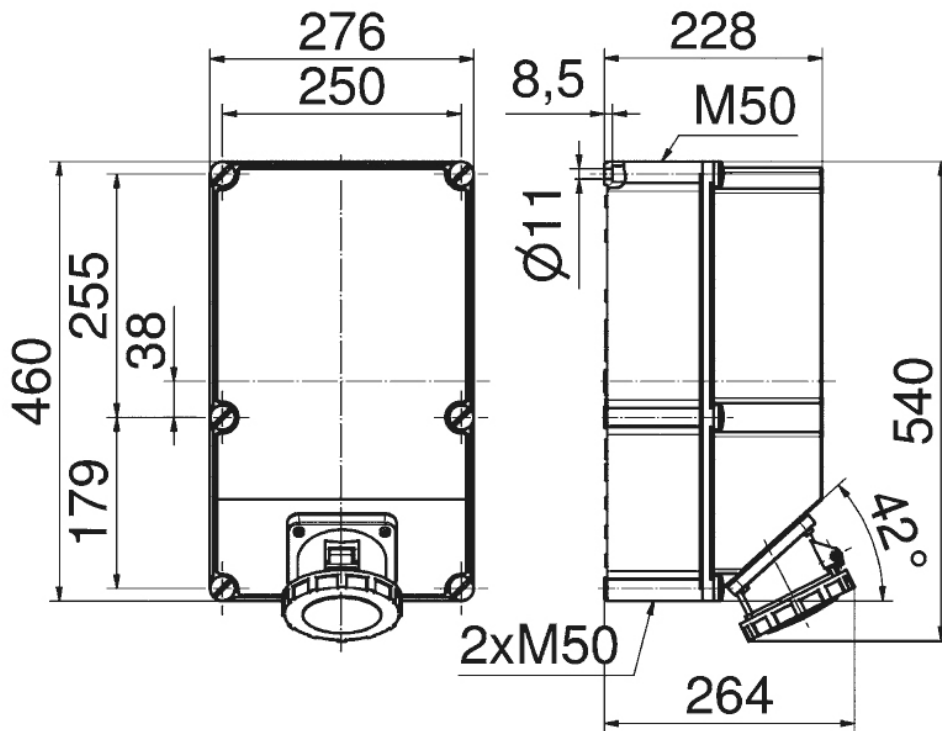
Описание изделия	
№ арт. BALS	1674
Код EAN	4024941016742
Группа продукции	Настенная розетка TE с выключателем и блокировкой
Сила тока	125 A
Кол-во полюсов	4-пол.
Расположение фаз	3 фазы+PE
Положение заземляющего контакта	6 ч
	от 380 до 415 В
Частота	50 и 60 Гц

Описание изделия	
Степень защиты	IP67
Маркировочный цвет	красный
Цвет прибора	Откид. крышка красная RAL 3000, Байон. кольцо серый RAL 7035, Верх корпуса серый RAL 7035, Низ корпуса серый RAL 7035
Соединение	Винтовые столбчатые клеммы с контактом Kontex
Макс. поперечное сечение кабеля	70,0 мм <sup>2</sup>
Кабельный ввод	null
Высота прибора, мм	502mm
Ширина прибора, мм	276mm
Глубина прибора, мм	264mm
Размер корпуса	460x276 мм (ВxШ)
Материал корпуса	Полиэстер
Контакты	Контактная подложка из термостойкого материала, Контакты из никелированной латуни

прочие технические характеристики	
	С блокировкой пилотного контакта, 2 открытых кабельных ввода сверху, 2 открытых кабельных ввода снизу, Электрическая блокировка осуществляется посредством пилотного контакта и контактора.

Логистика	
Масса одного изделия	9.744 кг / null
Тип упаковки	null

Логистика	
Кол-во в упаковке	1 ST
Код EAN	4024941016742
Длина	610 mm
Ширина	410 mm
Высота	430 mm
Масса	10,85 kg
Объем	98 400 ccm



## 30 MB 104