

مقبس حائطي مع قفل ملامس مفتاح دليبي، مقاس العلبة 460 276



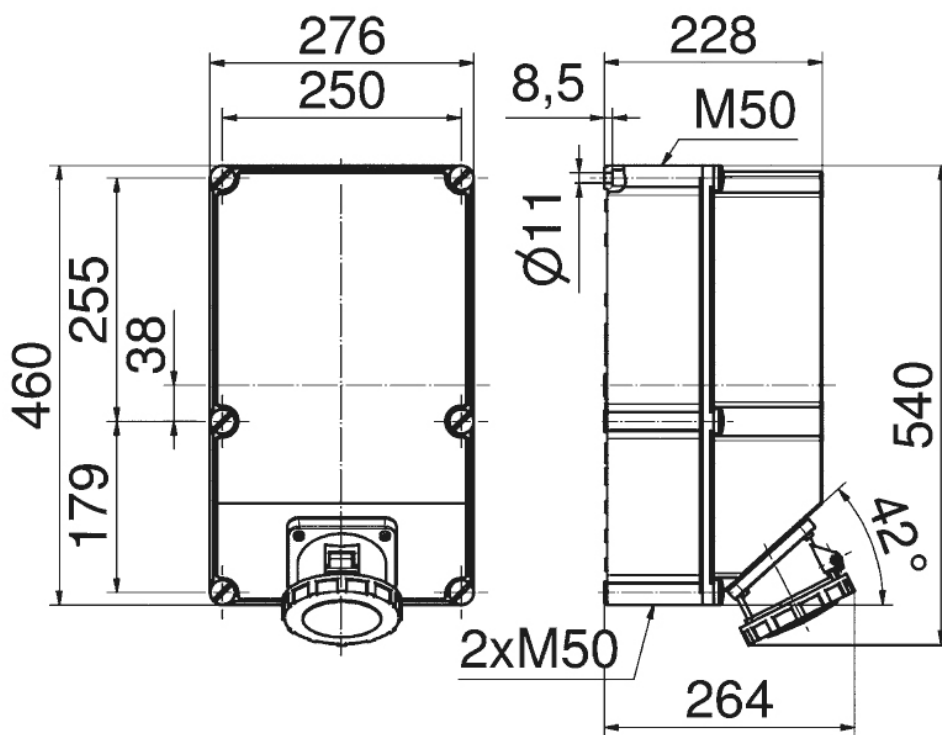
وصف الصنف	
1675	رقم الصنف لدى
4024941016759	الرقم الدولي للصنف
مقبس حائطي قابل للفصل، مقفل	فئة المنتج
125 أمبير	شدة التيار
4 أقطاب	عددا لأقطاب
3	ترتيب المراحل
الساعة 7	وضع ملامس التأريض
480 حتى 500 فلت	الجهد
50 و 60 هرتز	التردد
67	نوع الحماية

وصف الصنف	
لون التمييز	أسود
لون الأجهزة	غطاء بمفصلة أسود 9005 , حلقة مسمارية رمادية 7035 , براغي العلبة رمادية 7035 , أسفل علبة رمادي 7035 , أعلى علبة رمادي 7035
تقنية التوصيل	أطراف ملولبة كأطراف صندوقية مع ملامس
الحد الأقصى لقطر الموصل	70,0 مم مربع
مدخل الكابل	
ارتفاع الأجهزة بالمليمتير	502
عرض الأجهزة بالمليمتير	276
عمق الأجهزة بالمليمتير	264
مقاس العلبة	276 460 مم ارتفاع عرض
خامة العلبة	بوليستر
اللامسات	حامل اللامسات من مادة مقاومة لدرجات الحرارة المرتفعة, اللامسات نحاس أصفر مطلي بالنيكل

الخصائص التقنية الأخرى	
	مع قفل ملامس مفتاح دليلي, مدخل كابل مفتوح مرتين بأعلى ومرتين بأسفل, يتم القفل الكهربائي عن طريق ملامس مفتاح دليلي ومفتاح تلامس

البيانات اللوجيستية	
الوزن المستقل	9.1
نوع العبوة	
كمية المحتوى	١
الرقم الدولي للصنف	4024941016759

البيانات اللوجيستية	
٦١٠	الطول
٤١٠	العرض
٤٣٠	الارتفاع
١٠,٢٠٦	الوزن
٩٨٤٠٠	الحجم



30 MB 104