

Настенная розетка - с блокировкой пилотного контакта, размер корпуса 460x276



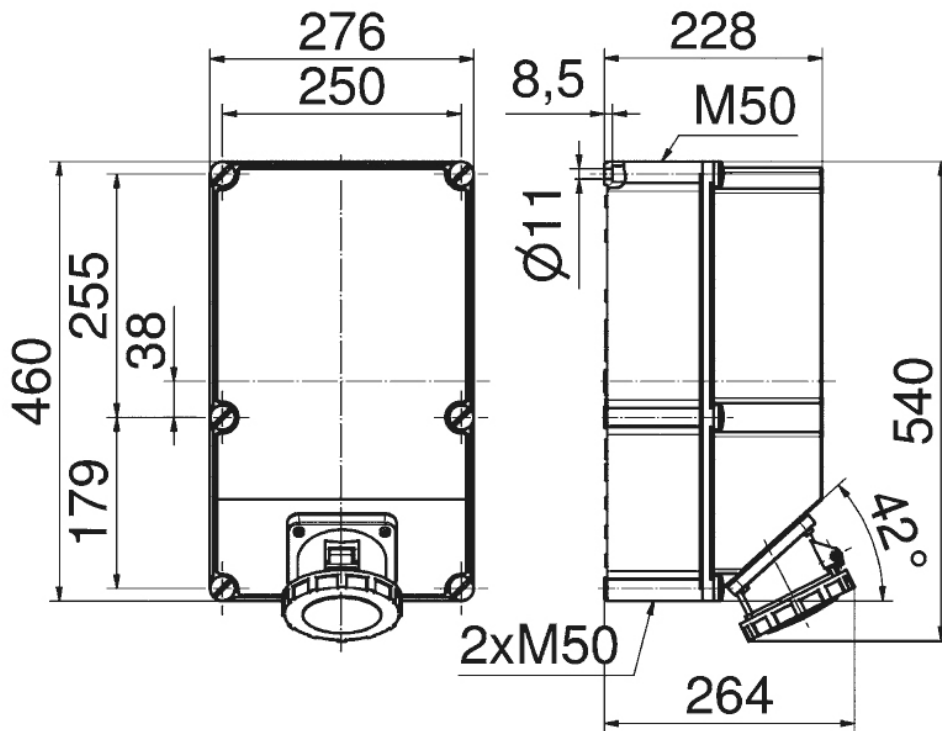
Описание изделия	
№ арт. BALS	1675
Код EAN	4024941016759
Группа продукции	Настенная розетка TE с выключателем и блокировкой
Сила тока	125 A
Кол-во полюсов	4-пол.
Расположение фаз	3 фазы+PE
Положение заземляющего контакта	7 ч
	от 480 до 500 В
Частота	50 и 60 Гц

Описание изделия	
Степень защиты	IP67
Маркировочный цвет	черный
Цвет прибора	Откидная крышка черная RAL9005, Байон. кольцо серый RAL 7035, Винты корпуса серый RAL 7035, Низ корпуса серый RAL 7035, Верх корпуса серый RAL 7035
Соединение	Винтовые столбчатые клеммы с контактом Kontex
Макс. поперечное сечение кабеля	70,0 мм ²
Кабельный ввод	null
Высота прибора, мм	502mm
Ширина прибора, мм	276mm
Глубина прибора, мм	264mm
Размер корпуса	460x276 мм (ВxШ)
Материал корпуса	Полиэстер
Контакты	Контактная подложка из термостойкого материала, Контакты из никелированной латуни

прочие технические характеристики	
	С блокировкой пилотного контакта, 2 открытых кабельных ввода сверху, 2 открытых кабельных ввода снизу, Электрическая блокировка осуществляется посредством пилотного контакта и контактора.

Логистика	
Масса одного изделия	9.1 кг / null
Тип упаковки	null

Логистика	
Кол-во в упаковке	1 ST
Код EAN	4024941016759
Длина	610 mm
Ширина	410 mm
Высота	430 mm
Масса	10,206 kg
Объем	98 400 ccm



30 MB 104