

مقبس حائطي قابل للفصل مع قفل ملامس مفتاح دليبي، مقاس العلبه 460 276



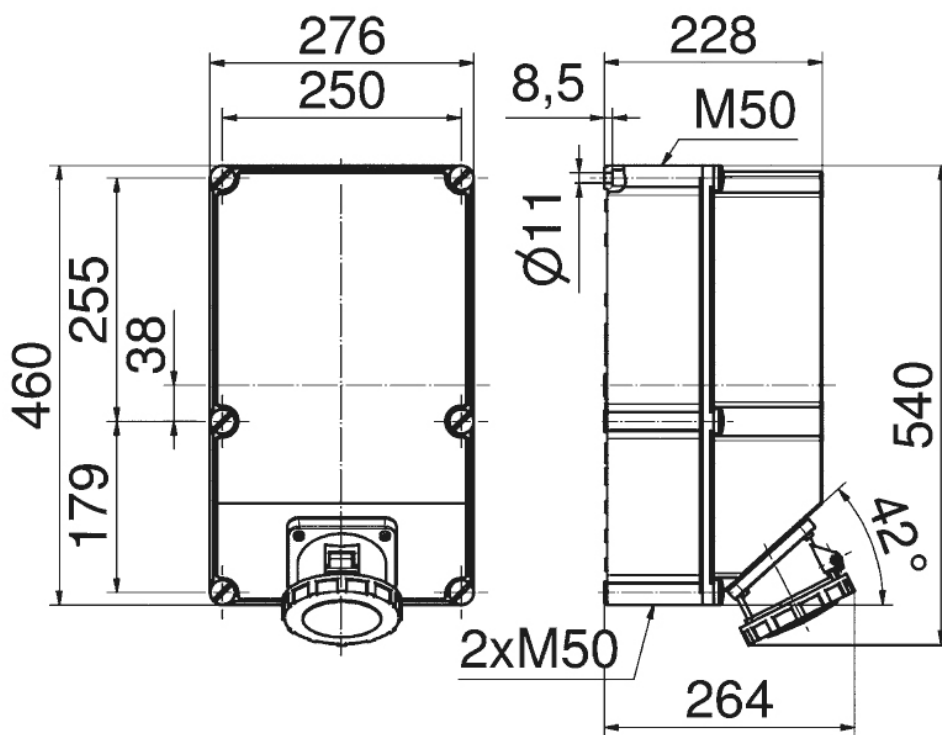
وصف الصنف	
1676	رقم الصنف لدى
4024941016766	الرقم الدولي للصنف
مقبس حائطي قابل للفصل، مقفل	فئة المنتج
125 أمبير	شدة التيار
5 أقطاب	عددا لأقطاب
3	ترتيب المراحل
الساعة 6	وضع ملامس التأريض
200346 حتى 415240 فلت	الجهد
50 و 60 هرتز	التردد
67	نوع الحماية

وصف الصنف	
أحمر	لون التمييز
غطاء بمفصلة أحمر 3000 , حلقة مسمارية رمادية 7035 , براغي العلية رمادية 7035 , أسفل علية رمادي 7035 , أعلى علية رمادي 7035	لون الأجهزة
أطراف ملولبة كأطراف صندوقية مع ملامس	تقنية التوصيل
70,0 مم مربع	الحد الأقصى لقطر الموصل
	مدخل الكابل
502	ارتفاع الأجهزة بالمليمتير
276	عرض الأجهزة بالمليمتير
460	عمق الأجهزة بالمليمتير
276 460 مم ارتفاع عرض	مقاس العلية
بوليستر	خامة العلية
حامل الملامسات من مادة مقاومة لدرجات الحرارة المرتفعة, الملامسات نحاس أصفر مطلي بالنيكل	اللامسات

الخصائص التقنية الأخرى	
مع قفل ملامس مفتاح دليلي, مدخل كابل مفتوح مرتين بأعلى ومرتين أسفل, يتم القفل الكهربائي عن طريق ملامس مفتاح دليلي ومفتاح تلامس	

البيانات اللوجيستية	
10.172	الوزن المستقل
	نوع العبوة
١	كمية المحتوى
4024941016766	الرقم الدولي للصنف

البيانات اللوجيستية	
٦١٠	الطول
٤١٠	العرض
٤٣٠	الارتفاع
١١,٣٧٨	الوزن
٩٨٤٠٠	الحجم



30 MB 104