

## Base mural, desconectable - con bloqueo de contacto piloto, dimensiones de carcasa 460x276



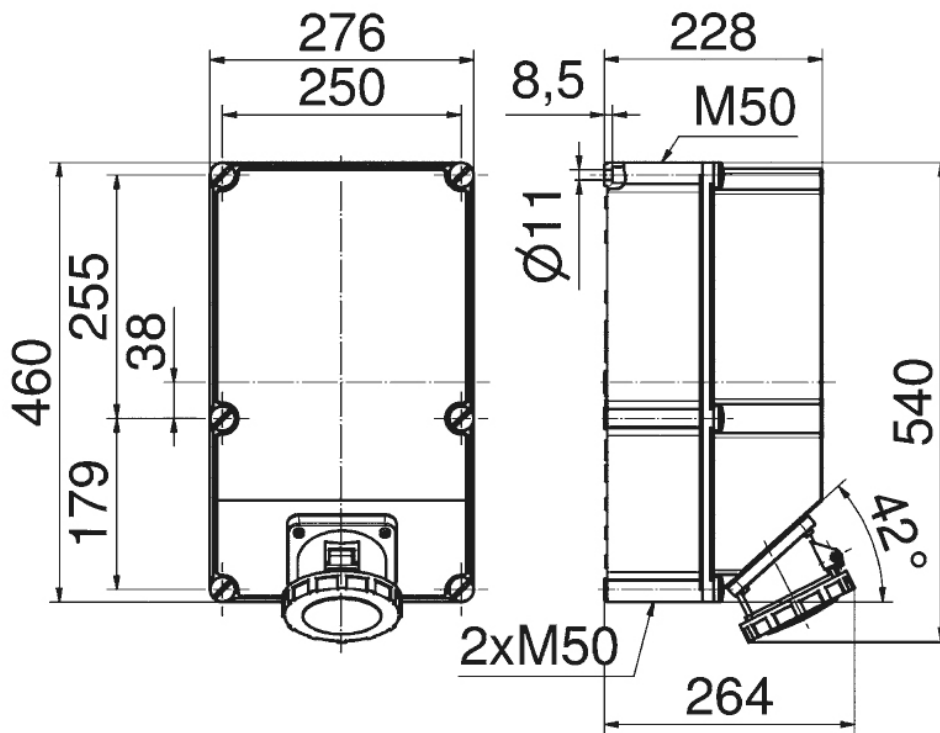
Descripción del artículo	
Código BALS	1676
EAN	4024941016766
Grupo de productos	Base mural TE desconectable, con bloqueo
Intensidad de corriente	125A
Número de polos	5p
Arreglo de las fases	3P+N+PE
Ubicación del contacto de puesta a tierra	6h
Tensión	De 200/346 hasta 240/415V

Descripción del artículo	
Frecuencia	50 y 60Hz
Índice de protección	IP67
Color distintivo	rojo
Color del equipo	Tapa abatible roja RAL 3000, Parte inf carcasa gris RAL7035, Anillo bayoneta gris RAL 7035, Tornillos de la carcasa gris RAL 7035, Parte sup carcasa gris RAL7035
Sistema de conexión	Bornes de tornillo en caja de bornes con contacto Kontex
Máxima sección transversal del cable	70,0 mm <sup>2</sup>
Entrada de cable	null
Altura del equipo en mm	502mm
Anchura del equipo en mm	276mm
Profundidad del equipo en mm	460mm
Dimensiones de carcasa	460x276 mm (AlxAn)
Material de la carcasa	Poliéster
Contactos	El portacontactos es de material resistente a altas temperaturas, Los contactos son de latón niquelado

Otras características técnicas	
	La entrada de cable está abierta dos veces por arriba y abierta dos veces por abajo, Con bloqueo de contacto piloto, El bloqueo eléctrico se lleva a cabo mediante el contacto piloto y el contactor

Datos de logística	
Peso individual	10.172 Kg / null

Datos de logística	
Tipo de embalaje	null
Cantidad de unidades	1 ST
EAN	4024941016766
Longitud	610 mm
Ancho	410 mm
Altura	430 mm
Peso	11,278 kg
Volumen	98.400 ccm



# 30 MB 104