

Wandsteckdose - mit PSK-Verriegelung Gehäusegröße 260x160



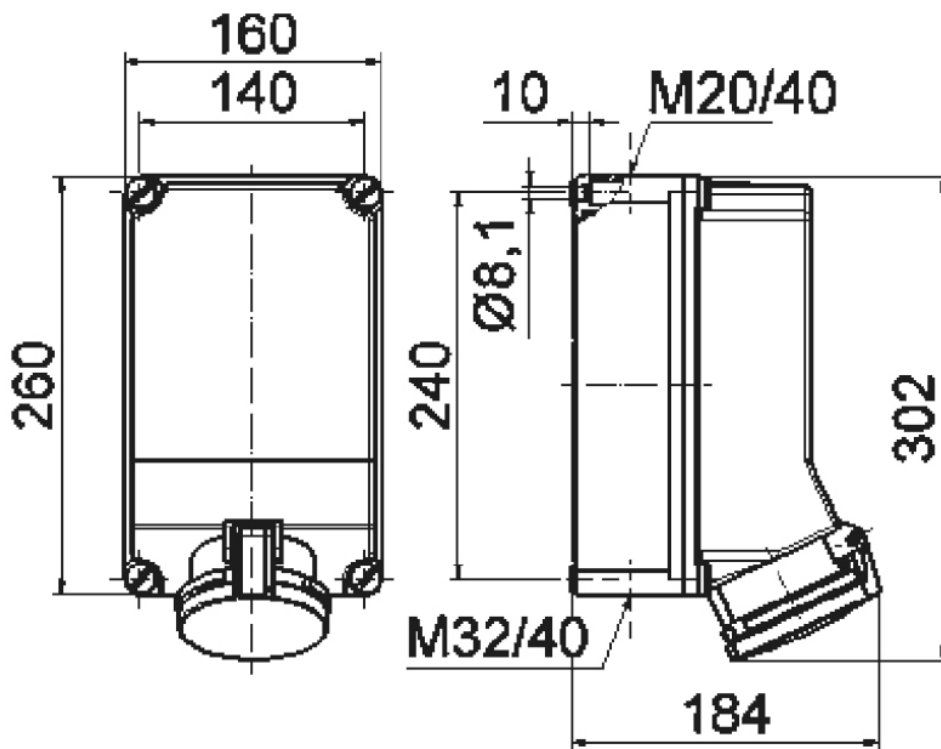
Artikelbeschreibung	
BALS-Art.-Nr	16871
EAN	4024941168717
Produktgruppe	Wandsteckdose TE abschaltbar, verriegelt
Stromstärke	63A
Polzahl	4p
Anordnung der Phasen	3P+PE
Lage des Schutzkontaktes	6h
Spannung	380 - 415V~

Artikelbeschreibung	
Frequenz	50/60Hz
Schutzart	IP44
Kennfarbe	rot
Gerätefarbe	Klappdeckel rot RAL 3000, Gehäuseschrauben grau RAL 7035, Gehäuseunterteil grau RAL 7035, Gehäuseoberteil grau RAL 7035
Anschlusstechnik	Schraubklemmen als Rahmenklemmen mit Kontex-Kontakt
Maximaler Leiterquerschnitt	25,0 qmm
Kabeleinführung	1xM40 oben, 1xM40/M32 unten
Geräte-Höhe	302mm
Geräte-Breite	160mm
Geräte-Tiefe	192mm
Gehäusegrösse	260x160 mm (HxB)
Gehäusematerial	Polycarbonat
Kontakte	der Kontaktträger ist aus hochwärmebeständigem Material, die Kontakte sind Messing vernickelt

Zusätzliche technische Informationen	
	Mit PSK-Verriegelung (Pilot- Schalter-Kontakt), Die elektrische Verriegelung erfolgt über den PSK Kontakt und Schütz, Die Leitungseinführung ist zweimal oben und zweimal unten offen

Logistikdaten	
Einzelgewicht	0 kg / Stück

Logistikdaten	
Verpackungsart	Karton
Inhaltsmenge	1 ST
EAN	4024941168717
Länge	325 mm
Breite	217 mm
Höhe	210 mm
Gewicht	0,216 kg
Volumen	13.588,4 ccm



1 MB 38