

Настенная розетка - с блокировкой пилотного контакта, размер корпуса 260x160



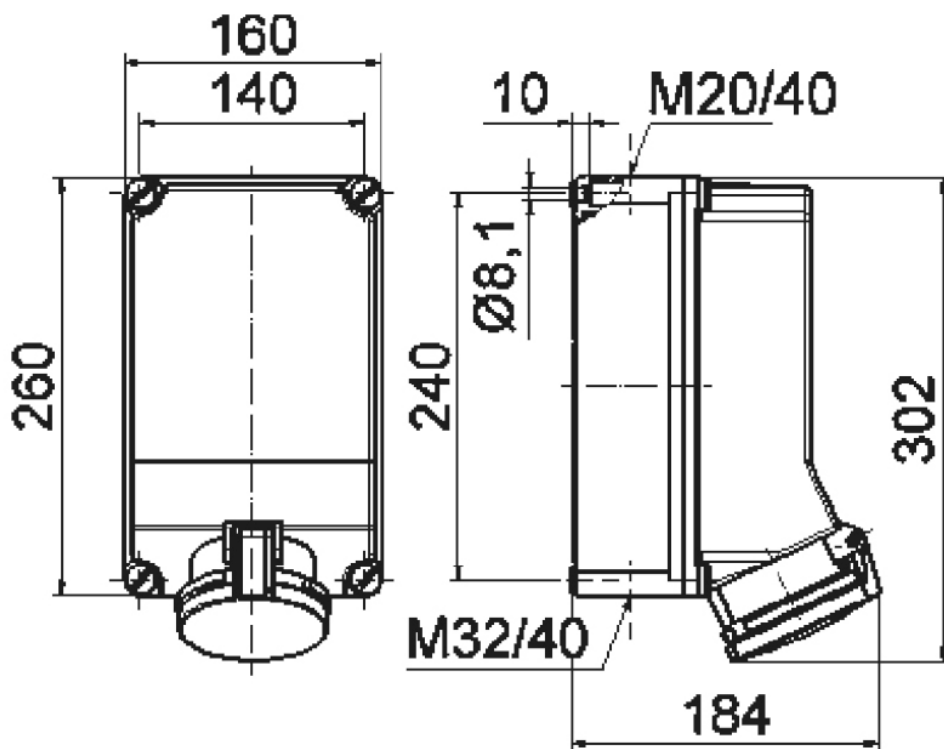
Описание изделия	
№ арт. BALS	16871
Код EAN	4024941168717
Группа продукции	Настенная розетка TE с выключателем и блокировкой
Сила тока	63 А
Кол-во полюсов	4-пол.
Расположение фаз	3 фазы+PE
Положение заземляющего контакта	6 ч
	от 380 до 415 В
Частота	50 и 60 Гц

Описание изделия	
Степень защиты	IP44
Маркировочный цвет	красный
Цвет прибора	Откид. крышка красная RAL 3000, Низ корпуса серый RAL 7035, Верх корпуса серый RAL 7035, Винты корпуса серый RAL 7035
Соединение	Винтовые столбчатые клеммы с контактом Kontex
Макс. поперечное сечение кабеля	25,0 мм ²
Кабельный ввод	1xM40 сверху, 1xM40/M32 снизу
Высота прибора, мм	302mm
Ширина прибора, мм	160mm
Глубина прибора, мм	192mm
Размер корпуса	260x160 мм (ВxШ)
Материал корпуса	Поликарбонат
Контакты	Контакты из никелированной латуни, Контактная подложка из термостойкого материала

прочие технические характеристики	
	С блокировкой пилотного контакта, Электрическая блокировка осуществляется посредством пилотного контакта и контактора., 2 открытых кабельных ввода сверху, 2 открытых кабельных ввода снизу

Логистика	
Масса одного изделия	0.0 кг / null
Тип упаковки	null

Логистика	
Кол-во в упаковке	1 ST
Код EAN	4024941168717
Длина	325 mm
Ширина	217 mm
Высота	210 mm
Масса	0,216 kg
Объем	13 588,4 ccm



1 MB 38