

مقبس حائطي قابل للفصل، مقفل مع قفل ملامس مفتاح دليبي، مقاس العلبة 260 160



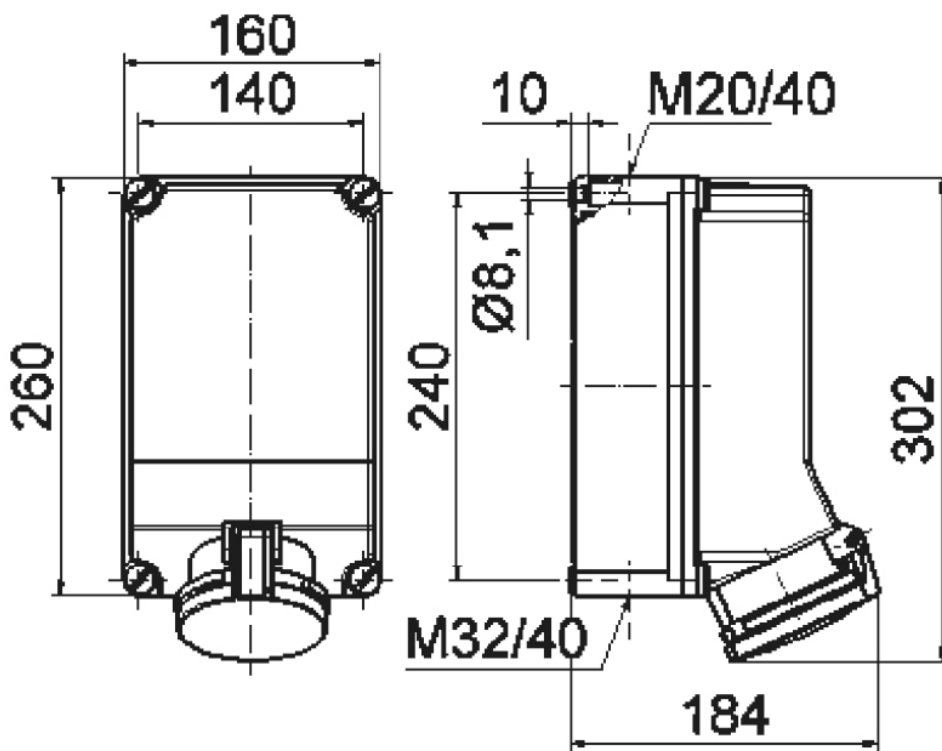
وصف الصنف	
16872	رقم الصنف لدى
4024941168724	الرقم الدولي للصنف
مقبس حائطي قابل للفصل، مقفل	فئة المنتج
63 أمبير	شدة التيار
4 أقطاب	عدد الأقطاب
3	ترتيب المراحل
الساعة 7	وضع ملامس التأريض
480 حتى 500 فلت	الجهد
50 و 60 هرتز	التردد
44	نوع الحماية

وصف الصنف	
أسود	لون التمييز
غطاء بمفصلة أسود 9005 , براغي العلبه رمادية 7035 , أسفل علبه رمادي 7035 , أعلى علبه رمادي 7035	لون الأجهزة
أطراف ملولبة كأطراف صندوقية مع ملامس	تقنية التوصيل
25,0 مم مربع	الحد الأقصى لقطر الموصل
14020 من أعلى، 14032 من أسفل	مدخل الكابل
302	ارتفاع الأجهزة بالمليمتير
160	عرض الأجهزة بالمليمتير
192	عمق الأجهزة بالمليمتير
160 260 مم ارتفاع عرض	مقاس العلبه
بوليكربونات	خامة العلبه
حامل الملامسات من مادة مقاومة لدرجات الحرارة المرتفعة, الملامسات نحاس أصفر مطلي بالنيكل	اللامسات

الخصائص التقنية الأخرى	
مع قفل ملامس مفتاح دليلي, مدخل كابل مفتوح مرتين بأعلى ومرتين بأسفل, يتم القفل الكهربائي عن طريق ملامس مفتاح دليلي ومفتاح تلامس	

البيانات اللوجيستية	
3.026	الوزن المستقل
	نوع العبوة
١	كمية المحتوى
4024941168724	الرقم الدولي للصنف

البيانات اللوجيستية	
٣٢٥	الطول
٢١٧	العرض
٢١٠	الارتفاع
٣,٢٤٢	الوزن
١٣,٥٨٨,٤	الحجم



1 MB 38