

Base mural, desconectable, con bloqueo - con bloqueo de contacto piloto, dimensiones de carcasa 260x160



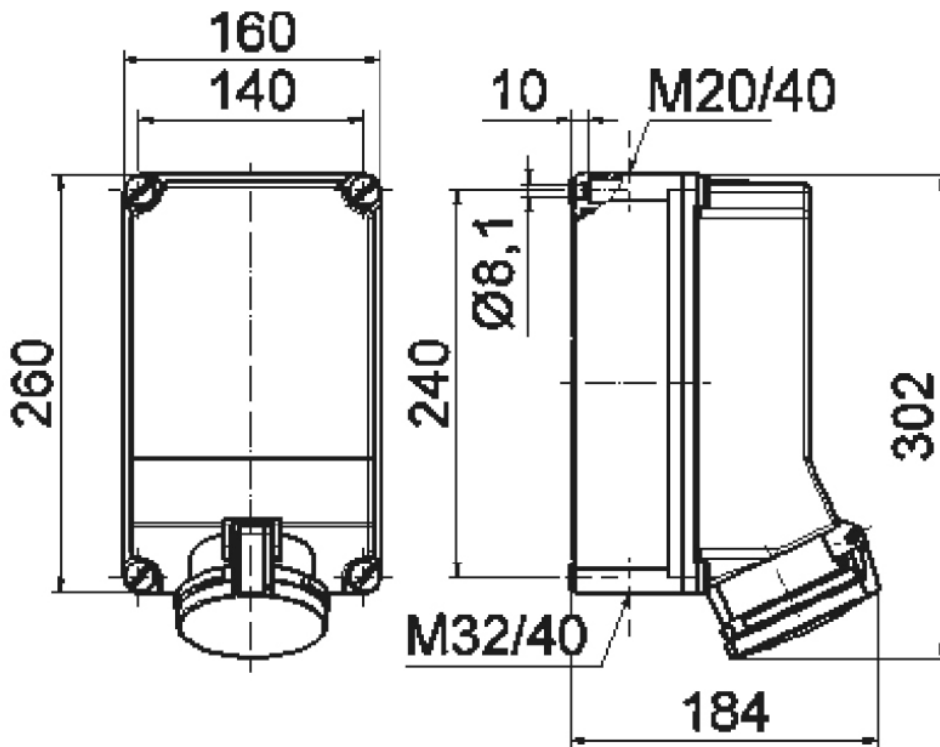
Descripción del artículo	
Código BALS	16872
EAN	4024941168724
Grupo de productos	Base mural TE desconectable, con bloqueo
Intensidad de corriente	63A
Número de polos	4p
Arreglo de las fases	3P+PE
Ubicación del contacto de puesta a tierra	7h
Tensión	De 480 hasta 500V

Descripción del artículo	
Frecuencia	50 y 60Hz
Índice de protección	IP44
Color distintivo	negro
Color del equipo	Tapa abatible negra RAL 9005, Tornillos de la carcasa gris RAL 7035, Parte inf carcasa gris RAL7035, Parte sup carcasa gris RAL7035
Sistema de conexión	Bornes de tornillo en caja de bornes con contacto Kontex
Máxima sección transversal del cable	25,0 mm ²
Entrada de cable	1xM40/M20 arriba, 1xM40/M32 abajo
Altura del equipo en mm	302mm
Anchura del equipo en mm	160mm
Profundidad del equipo en mm	192mm
Dimensiones de carcasa	260x160 mm (AlxAn)
Material de la carcasa	Policarbonato
Contactos	El portacontactos es de material resistente a altas temperaturas, Los contactos son de latón niquelado

Otras características técnicas	
	Con bloqueo de contacto piloto, La entrada de cable está abierta dos veces por arriba y abierta dos veces por abajo, El bloqueo eléctrico se lleva a cabo mediante el contacto piloto y el contactor

Datos de logística	
Peso individual	3.026 Kg / null

Datos de logística	
Tipo de embalaje	null
Cantidad de unidades	1 ST
EAN	4024941168724
Longitud	325 mm
Ancho	217 mm
Altura	210 mm
Peso	3,242 kg
Volumen	13.588,4 ccm



1 MB 38