

socle de prise mural, interruptible, à verrouillage - avec verrouillage de contact pilote, dimensions du boîtier 260x160



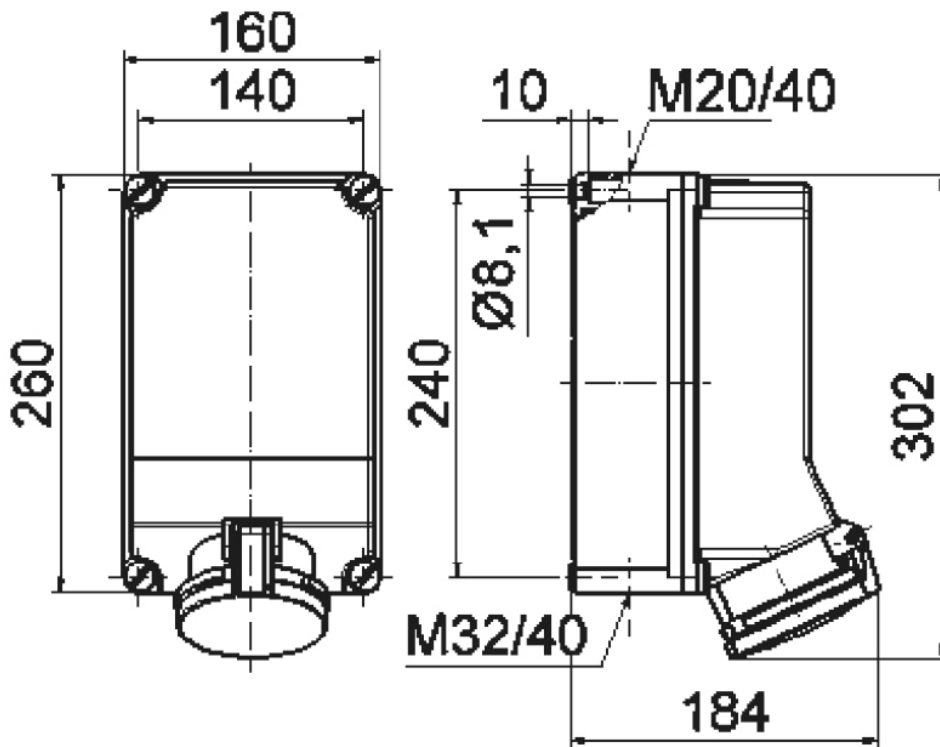
Description de l'article	
Référence	16872
EAN	4024941168724
Groupe de produits	socle de prise mural TE interruptible, à verrouillage
Intensité	63A
Nombre de pôles	4p
Disposition des phases	3P+PE
Emplacement du contact de protection	7h

Description de l'article	
Tension	480 à 500V
Fréquence	50 et 60Hz
Indice de protection	IP44
Code couleur	noir
Couleur de l'appareil	couv. rabatt. noir RAL 9005, partie inf. gris RAL 7035, partie sup. gris RAL 7035, vis boîtier gris RAL 7035
Connectique	bornes à vis en bornes à cage avec contact Kontex
Section maximale des conducteurs	25,0 mm ²
Entrée de câble	1xM40/M20 en haut, 1xM40/M32 en bas
Hauteur de l'appareil en mm	302mm
Largeur de l'appareil en mm	160mm
Profondeur de l'appareil en mm	192mm
Dimensions du boîtier	260x160 mm (HxL)
Matériau du boîtier	polycarbonate
Contacts	le porte-contacts est en matériau résistant à la chaleur, les contacts sont en laiton nickelé

Autres caractéristiques techniques	
	L'entrée de câble est ouverte deux fois en haut et deux fois en bas, Avec verrouillage de contact pilote, Le verrouillage électrique est réalisé via le contact pilote et le contacteur

Données logistiques	
Poids unitaire	3.026 Kg / null

Données logistiques	
Type d'emballage	null
Contenu	1 ST
EAN	4024941168724
Longueur	325 mm
Largeur	217 mm
Hauteur	210 mm
Poids	3,242 kg
Volume	13588,4 ccm



1 MB 38