

socle de prise mural, interruptible, à verrouillage - avec verrouillage de contact pilote, dimensions du boîtier 260x160



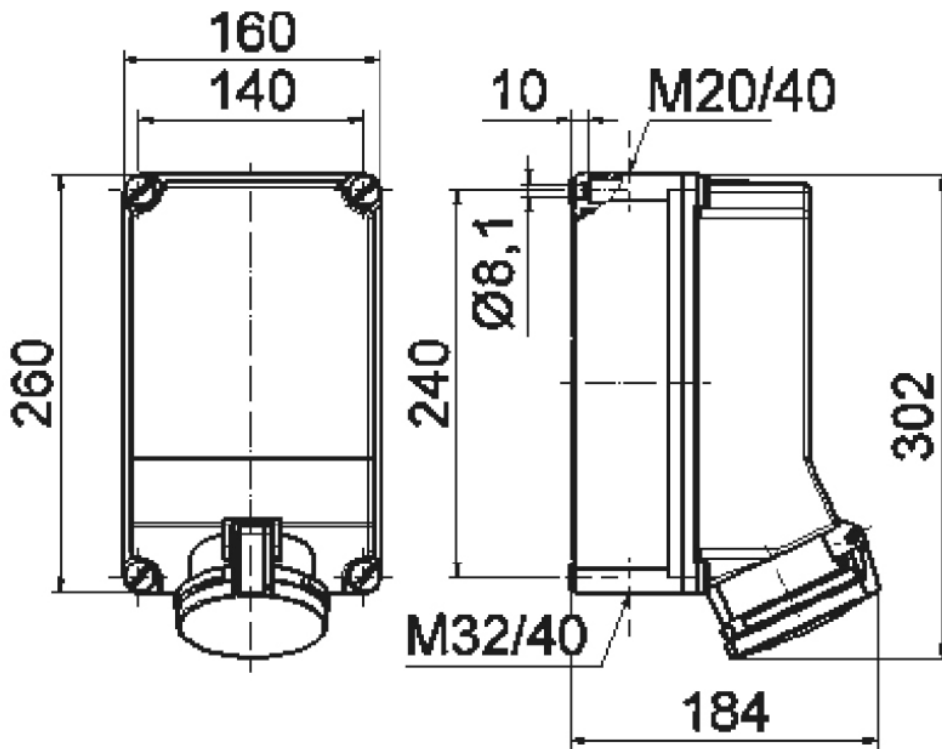
| Description de l'article | |
|--------------------------------------|---|
| Référence | 16872 |
| EAN | 4024941168724 |
| Groupe de produits | socle de prise mural TE interruptible, à verrouillage |
| Intensité | 63A |
| Nombre de pôles | 4p |
| Disposition des phases | 3P+PE |
| Emplacement du contact de protection | 7h |

| Description de l'article | |
|----------------------------------|--|
| Tension | 480 à 500V |
| Fréquence | 50 et 60Hz |
| Indice de protection | IP44 |
| Code couleur | noir |
| Couleur de l'appareil | couv. rabatt. noir RAL 9005, vis boîtier gris RAL 7035, partie inf. gris RAL 7035, partie sup. gris RAL 7035 |
| Connectique | bornes à vis en bornes à cage avec contact Kontex |
| Section maximale des conducteurs | 25,0 mm ² |
| Entrée de câble | 1xM40/M20 en haut, 1xM40/M32 en bas |
| Hauteur de l'appareil en mm | 302mm |
| Largeur de l'appareil en mm | 160mm |
| Profondeur de l'appareil en mm | 192mm |
| Dimensions du boîtier | 260x160 mm (HxL) |
| Matériau du boîtier | polycarbonate |
| Contacts | le porte-contacts est en matériau résistant à la chaleur, les contacts sont en laiton nickelé |

| Autres caractéristiques techniques | |
|------------------------------------|---|
| | Avec verrouillage de contact pilote, L'entrée de câble est ouverte deux fois en haut et deux fois en bas, Le verrouillage électrique est réalisé via le contact pilote et le contacteur |

| Données logistiques | |
|---------------------|-----------------|
| Poids unitaire | 3.026 Kg / null |

| Données logistiques | |
|---------------------|---------------|
| Type d'emballage | null |
| Contenu | 1 ST |
| EAN | 4024941168724 |
| Longueur | 325 mm |
| Largeur | 217 mm |
| Hauteur | 210 mm |
| Poids | 3,242 kg |
| Volume | 13 588,4 ccm |



1 MB 38