

مقبس حائطي مع قفل ملامس مفتاح دليبي، مقاس العلبة 260 160



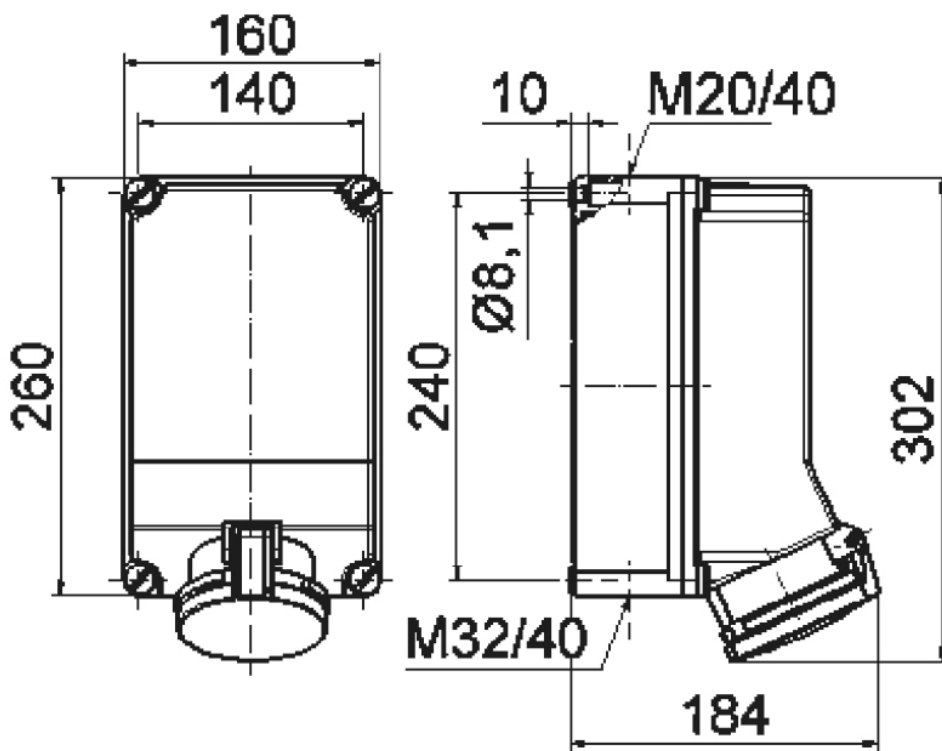
وصف الصنف	
16873	رقم الصنف لدى
4024941168731	الرقم الدولي للصنف
مقبس حائطي قابل للفصل، مقفل	فئة المنتج
63 أمبير	شدة التيار
5 أقطاب	عددا لأقطاب
3	ترتيب المراحل
الساعة 6	وضع ملامس التأريض
200346 حتى 415240 فلت	الجهد
50 و 60 هرتز	التردد
44	نوع الحماية

وصف الصنف	
أحمر	لون التمييز
غطاء بمفصلة أحمر 3000 , براغي العلبة رمادية 7035 , أسفل علبة رمادي 7035 , أعلى علبة رمادي 7035	لون الأجهزة
أطراف ملولبة كأطراف صندوقية مع ملامس	تقنية التوصيل
25,0 مم مربع	الحد الأقصى لقطر الموصل
14020 من أعلى، 14032 من أسفل	مدخل الكابل
302	ارتفاع الأجهزة بالمليمتير
160	عرض الأجهزة بالمليمتير
192	عمق الأجهزة بالمليمتير
160 260 مم ارتفاع عرض	مقاس العلبة
بوليكربونات	خامة العلبة
حامل الملامسات من البولي أميد, الملامسات نحاس أصفر مطلي بالنيكل	اللامسات

الخصائص التقنية الأخرى	
مع قفل ملامس مفتاح دليلي, يتم القفل الكهربائي عن طريق ملامس مفتاح دليلي ومفتاح تلامس, مدخل كابل مفتوح مرتين بأعلى ومرتين بأسفل	

البيانات اللوجيستية	
2.92	الوزن المستقل
	نوع العبوة
١	كمية المحتوى
4024941168731	الرقم الدولي للصنف

البيانات اللوجيستية	
٢٩٥	الطول
١٨٥	العرض
٢١٥	الارتفاع
٣,٠٨١	الوزن
٩,٩٧٥	الحجم



1 MB 38