

Base mural - con bloqueo de contacto piloto, dimensiones de carcasa 260x160



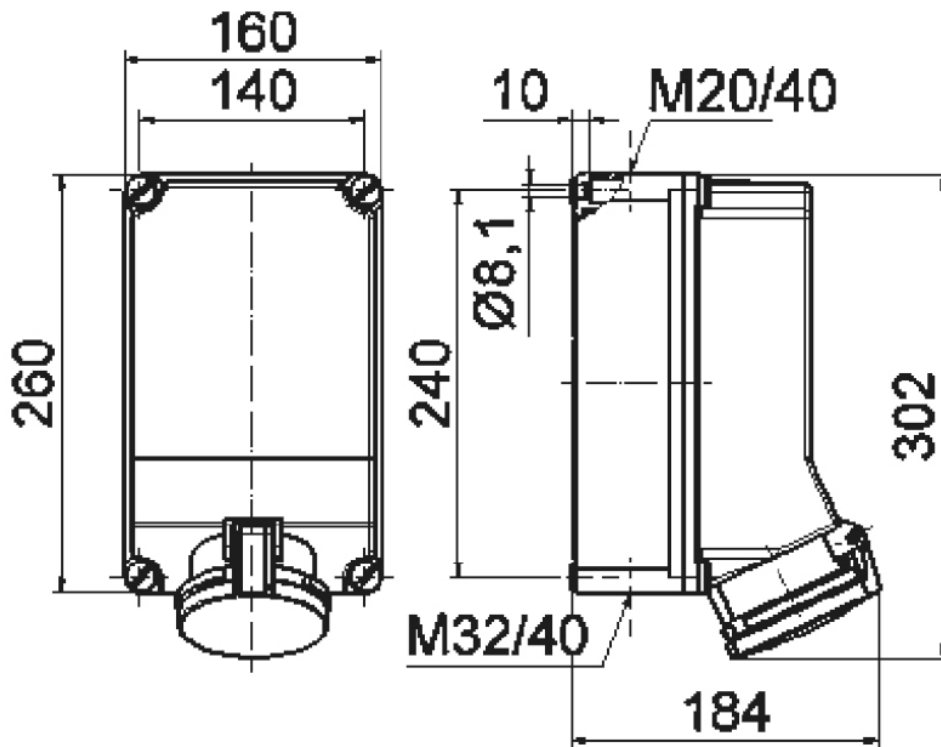
Descripción del artículo	
Código BALS	16873
EAN	4024941168731
Grupo de productos	Base mural desconectable, con bloqueo
Intensidad de corriente	63A
Número de polos	5p
Arreglo de las fases	3P+N+PE
Ubicación del contacto de puesta a tierra	6h
Tensión	De 200/346 hasta 240/415V

Descripción del artículo	
Frecuencia	50 y 60Hz
Índice de protección	IP44
Color distintivo	rojo
Color del equipo	Tapa abatible roja RAL 3000, Tornillos de la carcasa gris RAL 7035, Parte inf carcasa gris RAL7035, Parte sup carcasa gris RAL7035
Sistema de conexión	Bornes de tornillo en caja de bornes con contacto Kontex
Máxima sección transversal del cable	25,0 mm ²
Entrada de cable	1xM40/M20 arriba, 1xM40/M32 abajo
Altura del equipo en mm	302mm
Anchura del equipo en mm	160mm
Profundidad del equipo en mm	192mm
Dimensiones de carcasa	260x160 mm (AlxAn)
Material de la carcasa	Policarbonato
Contactos	El portacontactos es de poliamida, Los contactos son de latón niquelado

Otras características técnicas	
	Con bloqueo de contacto piloto, El bloqueo eléctrico se lleva a cabo mediante el contacto piloto y el contactor, La entrada de cable está abierta dos veces por arriba y abierta dos veces por abajo

Datos de logística	
Peso individual	2.92 Kg / null

Datos de logística	
Tipo de embalaje	null
Cantidad de unidades	1 ST
EAN	4024941168731
Longitud	295 mm
Ancho	185 mm
Altura	215 mm
Peso	3,081 kg
Volumen	9.975 ccm



1 MB 38