

socle de prise mural - avec verrouillage de contact pilote, dimensions du boîtier 260x160



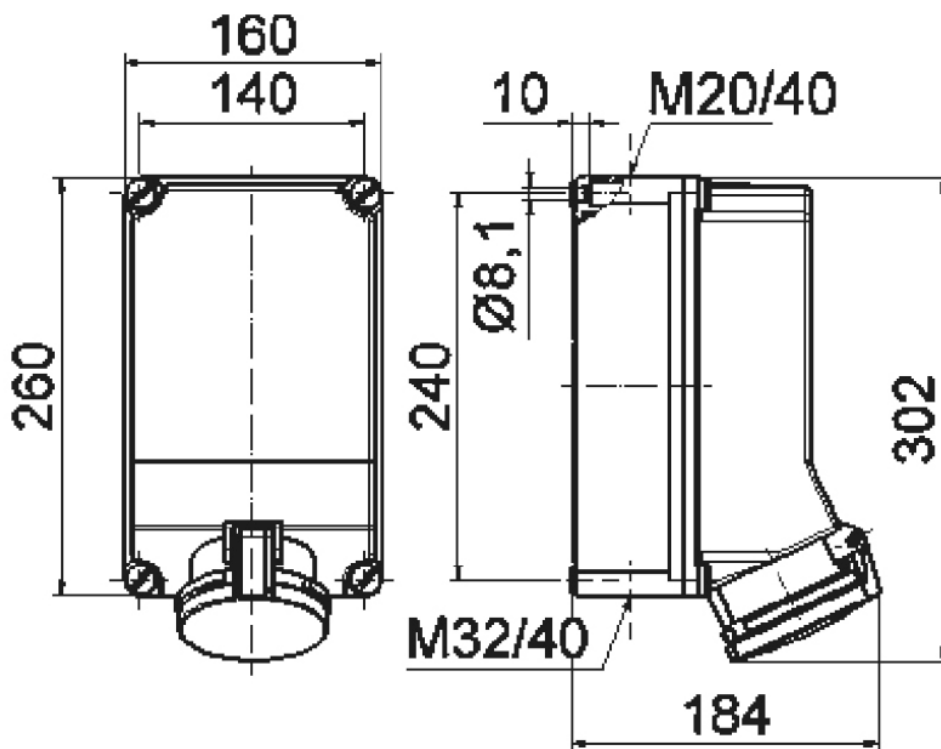
| Description de l'article | |
|--------------------------------------|--|
| Référence | 16873 |
| EAN | 4024941168731 |
| Groupe de produits | socle de prise mural interruptible, à verrouillage |
| Intensité | 63A |
| Nombre de pôles | 5p |
| Disposition des phases | 3P+N+PE |
| Emplacement du contact de protection | 6h |
| Tension | 200/346 à 240/415V |

| Description de l'article | |
|----------------------------------|---|
| Fréquence | 50 et 60Hz |
| Indice de protection | IP44 |
| Code couleur | rouge |
| Couleur de l'appareil | couv. rabatt. rouge RAL 3000, vis boîtier gris RAL 7035, partie inf. gris RAL 7035, partie sup. gris RAL 7035 |
| Connectique | bornes à vis en bornes à cage avec contact Kontex |
| Section maximale des conducteurs | 25,0 mm ² |
| Entrée de câble | 1xM40/M20 en haut, 1xM40/M32 en bas |
| Hauteur de l'appareil en mm | 302mm |
| Largeur de l'appareil en mm | 160mm |
| Profondeur de l'appareil en mm | 192mm |
| Dimensions du boîtier | 260x160 mm (HxL) |
| Matériau du boîtier | polycarbonate |
| Contacts | le porte-contacts est en polyamide, les contacts sont en laiton nickelé |

| Autres caractéristiques techniques | |
|------------------------------------|---|
| | Avec verrouillage de contact pilote, Le verrouillage électrique est réalisé via le contact pilote et le contacteur, L'entrée de câble est ouverte deux fois en haut et deux fois en bas |

| Données logistiques | |
|---------------------|----------------|
| Poids unitaire | 2.92 Kg / null |
| Type d'emballage | null |

| Données logistiques | |
|---------------------|---------------|
| Contenu | 1 ST |
| EAN | 4024941168731 |
| Longueur | 295 mm |
| Largeur | 185 mm |
| Hauteur | 215 mm |
| Poids | 3,081 kg |
| Volume | 9 975 ccm |



1 MB 38