

مقبس حائطي قابل للفصل، مقفل، مقاوم للمواد الكيميائية مقاس العلبه 260 160



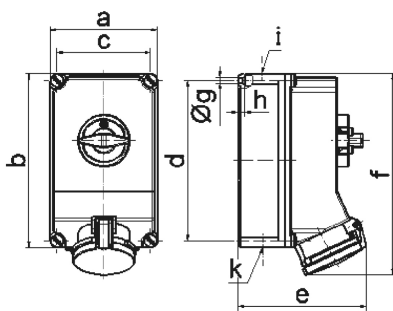
وصف الصنف	
16901	رقم الصنف لدى
4024941169011	الرقم الدولي للصنف
مقبس حائطي قابل للفصل، مقفل	فئة المنتج
63 أمبير	شدة التيار
5 أقطاب	عددا لأقطاب
3	ترتيب المراحل
الساعة 6	وضع ملامس التأريض
200346 حتى 415240 فلت	الجهد
50 و 60 هرتز	التردد
44	نوع الحماية

وصف الصنف	
لون التمييز	أحمر
لون الأجهزة	أعلى علبة بيج فاتح, غطاء بمفصلة أحمر 3000 , أسفل علبة بيج فاتح, مقبض مفتاح بيج فاتح, براغي علبة بيج فاتح
تقنية التوصيل	أطراف ملولبة كأطراف صندوقية مع ملامس
الحد الأقصى لقطر الموصل	25,0 مم مربع
مدخل الكابل	140 أعلى، 14032 أسفل
ارتفاع الأجهزة بالمليمتير	303
عرض الأجهزة بالمليمتير	160
عمق الأجهزة بالمليمتير	185
مقاس العلبة	160 260 مم ارتفاع عرض
خامة العلبة	بولي كربونات بولي إيثيلين تيريفثاليت بيج فاتح
اللامسات	حامل اللامسات من مادة مقاومة لدرجات الحرارة المرتفعة, اللامسات نحاس أصفر مطلي بالنيكل

الخصائص التقنية الأخرى	
مدخل كابل مفتوح مرة بأعلى ومرتين بأسفل	
قابل للقفل في الوضع 0 بما يصل إلى 4 أقفال قوسية بقطر قوس يصل إلى 7 مم	

البيانات اللوجيستية	
الوزن المستقل	2.25
نوع العبوة	
كمية المحتوى	١
الرقم الدولي للصنف	4024941169011

البيانات اللوجيستية	
الطول	٣٢٦
العرض	٢١٧
الارتفاع	٢١٠
الوزن	٢,٤٦٦
الحجم	١٣,٥٨٨,٤



Ampere	63	63	63			
Polzahl	3	4	5			
a	160,0	160,0	160,0			
b	260,0	260,0	260,0			
c	140,0	140,0	140,0			
d	240,0	240,0	240,0			
e	184,0	184,0	184,0			
f	302,0	302,0	302,0			
g ø	8,1	8,1	8,1			
h	10,0	10,0	10,0			
i	M40	M40	M40			
k	M32/40	M32/40	M32/40			

12 MB 30