

Wandsteckdose abschaltbar verriegelt und chemikalienbeständig - Gehäusegröße 170x90

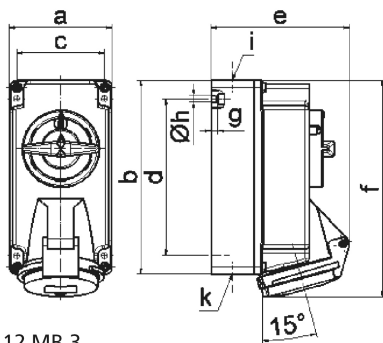


Artikelbeschreibung	
BALS-Art.-Nr	16906
EAN	4024941169066
Produktgruppe	Wandsteckdose TE abschaltbar, verriegelt
Stromstärke	16A
Polzahl	5p
Anordnung der Phasen	3P+N+PE
Lage des Schutzkontaktes	9h
Spannung	120/208 - 144/250V~

Artikelbeschreibung	
Frequenz	50/60Hz
Schutzart	IP44
Kennfarbe	blau
Gerätefarbe	Gehäuseoberteil lightbeige, Gehäuseunterteil lightbeige, Klappdeckel blau RAL 5015, Schalterknebel lightbeige
Anschlusstechnik	schraublose Federklemmtechnik als Käfigzugfederklemme mit Kontex-Kontakt
Maximaler Leiterquerschnitt	4,0 qmm
Kabeleinführung	1xM20 oben, 1xM25/20 unten
Geräte-Höhe	190mm
Geräte-Breite	90mm
Geräte-Tiefe	122mm
Gehäusegrösse	170x90 mm (HxB)
Gehäusematerial	Polycarbonat-Polyethylenterephthalat lightbeige
Kontakte	der Kontaktträger ist aus hochwärmebeständigem Material, die Kontakte sind Messing vernickelt

Zusätzliche technische Informationen	
	Die Leitungseinführung ist einmal oben offen und zweimal unten verschlossen
	In 0-Stellung abschließbar für bis zu 3 Bügelschlösser mit einem Bügeldurchmesser bis 7mm, Das Gehäuseunterteil ist um 180° drehbar

Logistikdaten	
Einzelgewicht	0,66 kg / Stück
Verpackungsart	Karton
Inhaltsmenge	1 ST
EAN	4024941169066
Länge	205 mm
Breite	102 mm
Höhe	134 mm
Gewicht	0,72 kg
Volumen	2.118,48 ccm



Ampere	16	16	16			
Polzahl	3	4	5			
a	90,0	90,0	90,0			
b	170,0	170,0	170,0			
c	77,0	77,0	77,0			
d	137,5	137,5	137,5			
e	108,0	114,0	121,0			
f	188,5	188,5	190,0			
g	6,0	6,0	6,0			
h ø	5,5	5,5	5,5			
i	M20	M20	M20			
k	M20/25	M20/25	M20/25			