

## Wandsteckdose, abschaltbar, verriegelt, chemikalienbeständig - Gehäusegröße 170x90

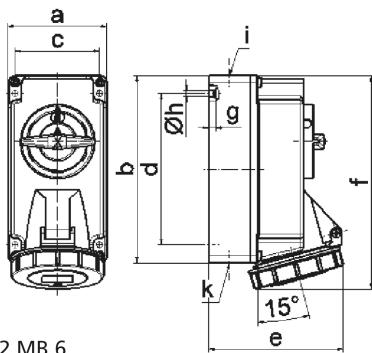


Artikelbeschreibung	
BALS-Art.-Nr	16915
EAN	4024941169158
Produktgruppe	Wandsteckdose TE abschaltbar, verriegelt
Stromstärke	16A
Polzahl	5p
Anordnung der Phasen	3P+N+PE
Lage des Schutzkontaktes	9h
Spannung	120/208 - 144/250V~

Artikelbeschreibung	
Frequenz	50/60Hz
Schutzart	IP67
Kennfarbe	blau
Gerätefarbe	Klappdeckel blau RAL 5015, Bajonettring lightbeige, Gehäuseunterteil lightbeige, Gehäuseoberteil lightbeige, Schalterknebel lightbeige
Anschlusstechnik	schraublose Federklemmtechnik als Käfigzugfederklemme mit Kontex-Kontakt
Maximaler Leiterquerschnitt	4,0 qmm
Kabeleinführung	1xM20 oben, 1xM25/20 unten
Geräte-Höhe	195mm
Geräte-Breite	90mm
Geräte-Tiefe	123mm
Gehäusegrösse	170x90 mm (HxB)
Gehäusematerial	Polycarbonat-Polyethylenterephthalat lightbeige
Kontakte	Der Kontaktträger ist aus hochwärmebeständigem Material, Die Kontakte sind Messing vernickelt

Zusätzliche technische Informationen	
	Die Leitungseinführung ist einmal oben offen und zweimal unten verschlossen
	Das Gehäuseunterteil ist um 180° drehbar, In 0-Stellung abschließbar für bis zu 3 Bügelschlösser mit einem Bügeldurchmesser bis 7mm

Logistikdaten	
Einzelgewicht	0,69 kg / Stück
Verpackungsart	Karton
Inhaltsmenge	1 ST
EAN	4024941169158
Länge	124 mm
Breite	91 mm
Höhe	196 mm
Gewicht	0,75 kg
Volumen	2.211,664 ccm



Ampere Polzahl	16 3	16 4	16 5			
a	90,0	90,0	90,0			
b	170,0	170,0	170,0			
c	77,0	77,0	77,0			
d	137,5	137,5	137,5			
e	108,0	115,0	121,0			
f	191,5	191,5	191,5			
g	6,0	6,0	6,0			
h ø	5,5	5,5	5,5			
i	M20	M20	M20			
k	M20/25	M20/25	M20/25			