

مقبس حائطي قابل للفصل، مقفل مقاس العلبه 260 160



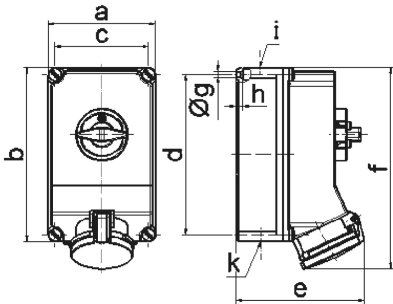
وصف الصنف	
16956	رقم الصنف لدى
4024941169561	الرقم الدولي للصنف
مقبس حائطي قابل للفصل، مقفل	فئة المنتج
63 أمبير	شدة التيار
3 أقطاب	عدد الأقطاب
2	ترتيب المراحل
الساعة 6	وضع ملامس التأريض
200 حتى 250 فلت	الجهد
50 و 60 هرتز	التردد
44	نوع الحماية

وصف الصنف	
لون التمييز	أزرق
لون الأجهزة	غطاء بمفصلة أزرق 5015 , براغي العلبه رمادية 7035 , أسفل علبه رمادي 7035 , أعلى علبه رمادي 7035 , مقبض مفتاح رمادي 7035
تقنية التوصيل	أطراف ملولبة كأطراف صندوقية مع ملامس
الحد الأقصى لقطر الموصل	25,0 مم مربع
مدخل الكابل	140 أعلى، 14032 أسفل
ارتفاع الأجهزة بالمليمتر	303
عرض الأجهزة بالمليمتر	160
عمق الأجهزة بالمليمتر	185
مقاس العلبه	160 260 مم ارتفاع عرض
خامة العلبه	بوليكربونات
اللامسات	حامل اللامسات من مادة مقاومة لدرجات الحرارة المرتفعة, اللامسات نحاس أصفر مطلي بالنيكل

الخصائص التقنية الأخرى	
مدخل كابل مفتوح مرة بأعلى ومرتين بأسفل	
قابل للقفل في الوضع 0 بما يصل إلى 4 أقفال قوسية بقطر قوس يصل إلى 7 مم	

البيانات اللوجيستية	
الوزن المستقل	2.055
نوع العبوة	
كمية المحتوى	١

البيانات اللوجيستية	
4024941169561	الرقم الدولي للصف
٣٢٥	الطول
٢١٧	العرض
٢١٠	الارتفاع
٢,٢٧١	الوزن
١٣,٥٨٨,٤	الحجم



Ampere Polzahl	63 3	63 4	63 5
a	160,0	160,0	160,0
b	260,0	260,0	260,0
c	140,0	140,0	140,0
d	240,0	240,0	240,0
e	184,0	184,0	184,0
f	302,0	302,0	302,0
g ø	8,1	8,1	8,1
h	10,0	10,0	10,0
i	M40	M40	M40
k	M32/40	M32/40	M32/40

12 MB 30