

مقبس حائطي، قابل للفصل، مقفل، مزود بمصهر مع قاعدة المصهر 0، مقاس العلبه 365 134



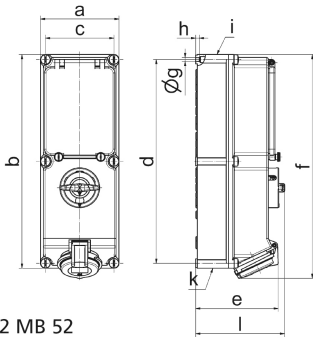
| وصف الصنف | |
|--|--------------------|
| 17000 | رقم الصنف لدى |
| 4024941170000 | الرقم الدولي للصنف |
| مقبس حائطي، قابل للفصل، مقفل، مزود بمصهر | فئة المنتج |
| 32 أمبير | شدة التيار |
| 5 أقطاب | عدد الأقطاب |
| 3 | ترتيب المراحل |
| الساعة 6 | وضع ملامس التأريض |
| 200346 حتى 415240 فلت | الجهد |
| 50 و 60 هرتز | التردد |
| 44 | نوع الحماية |

| وصف الصنف | |
|---------------------------|--|
| لون التمييز | أحمر |
| لون الأجهزة | غطاء قلاب ياقوتي دخاني, غطاء بمفصلة أحمر 3000 , براغي العلبة رمادية 7035 , أسفل علبة رمادي 7035 , أعلى علبة رمادي 7035 , مقبض مفتاح رمادي 7035 |
| تقنية التوصيل | تقنية شد نابضي دون لولبة كطرف قفصي بشد نابضي مع ملامس |
| الحد الأقصى لقطر الموصل | 10,0 مم مربع |
| مدخل الكابل | 14032 من أعلى, 14032 من أسفل |
| ارتفاع الأجهزة بالمليمتير | 391 |
| عرض الأجهزة بالمليمتير | 134 |
| عمق الأجهزة بالمليمتير | 153 |
| مقاس العلبة | 134 365 مم ارتفاع عرض |
| خامة العلبة | بوليكربونات |
| اللامسات | حامل اللامسات من البولي أميد, اللامسات نحاس أصفر مطلي بالنيكل |

| الخصائص التقنية الأخرى | |
|---|--|
| مدخل كابل مفتوح مرتين بأعلى ومرتين بأسفل | |
| قابل للقفل في الوضع 0 بما يصل إلى 3 أقفال قوسية بقطر قوس يصل إلى 7 مم | |
| توجد قاعدة مصهر 02 بثلاثة أقطاب أسفل غطاء قلاب | |

| البيانات اللوجيستية | |
|---------------------|-----|
| الوزن المستقل | 0.0 |
| نوع العبوة | |

| البيانات اللوجيستية | |
|---------------------|--------------------|
| ١ | كمية المحتوى |
| 4024941170000 | الرقم الدولي للصنف |
| ٣٨٧ | الطول |
| ٢٢٢ | العرض |
| ١٥٠ | الارتفاع |
| ٠,١٩٣ | الوزن |
| ١١,٠٢٩,٥ | الحجم |



12 MB 52

| Ampere Polzahl | 16 3 | 16 4 | 16 5 | 32 3 | 32 4 | 32 5 |
|----------------------------|---------|---------|---------|---------|---------|---------|
| a | 134,0 | 134,0 | 134,0 | 134,0 | 134,0 | 134,0 |
| b | 365,0 | 365,0 | 365,0 | 365,0 | 365,0 | 365,0 |
| c | 117,0 | 117,0 | 117,0 | 117,0 | 117,0 | 117,0 |
| d | 348,0 | 348,0 | 348,0 | 348,0 | 348,0 | 348,0 |
| e | 129,0 | 135,0 | 141,0 | 146,0 | 146,0 | 152,0 |
| f | 384,0 | 382,0 | 382,0 | 391,0 | 391,0 | 391,0 |
| g ø | 6,5 | 6,5 | 6,5 | 6,5 | 6,5 | 6,5 |
| h | 8,0 | 8,0 | 8,0 | 8,0 | 8,0 | 8,0 |
| i | M25/20 | M32/25 | M32/25 | M40/32 | M40/32 | M40/32 |
| k | M25/20 | M32/25 | M32/25 | M40/32 | M40/32 | M40/32 |
| l | 156,0 | 156,0 | 156,0 | 156,0 | 156,0 | 156,0 |
| Leiter mm ² min | 1,5 | 1,5 | 1,5 | 2,5 | 2,5 | 2,5 |
| Leiter mm ² max | 4 | 4 | 4 | 10 | 10 | 10 |