

مقبس حائطي، قابل للفصل، مقفل، مزود بمصهر مع قاعدة المصهر 0، مقاس العلبه 365 134



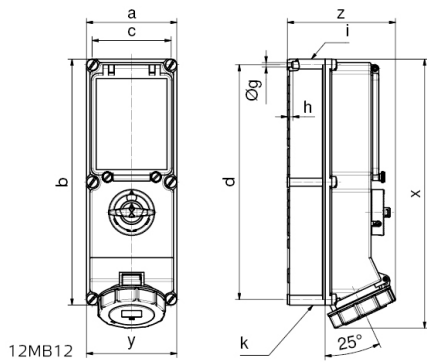
وصف الصنف	
17004	رقم الصنف لدى
4024941170048	الرقم الدولي للصنف
مقبس حائطي، قابل للفصل، مقفل، مزود بمصهر	فئة المنتج
32 أمبير	شدة التيار
5 أقطاب	عددا لأقطاب
3	ترتيب المراحل
الساعة 6	وضع ملامس التأريض
200346 حتى 415240 فلت	الجهد
50 و 60 هرتز	التردد
67	نوع الحماية

وصف الصنف	
أحمر	لون التمييز
غطاء قلاب ياقوتي دخاني, غطاء بمفصلة أحمر 3000, حلقة مسمارية رمادية 7035, براغي العلية رمادية 7035, أسفل علية رمادي 7035, أعلى علية رمادي 7035, مقبض مفتاح رمادي 7035	لون الأجهزة
تقنية شد نابضي دون لولبة كطرف قفصي بشد نابضي مع ملامس	تقنية التوصيل
10,0 مم مربع	الحد الأقصى لقطر الموصل
14032 من أعلى, 14032 من أسفل	مدخل الكابل
400	ارتفاع الأجهزة بالمليمترا
134	عرض الأجهزة بالمليمترا
161	عمق الأجهزة بالمليمترا
134 365 مم ارتفاع عرض	مقاس العلية
بوليكربونات	خامة العلية
حامل الملامسات من البولي أميد, الملامسات نحاس أصفر مطلي بالنيكل	اللامسات

الخصائص التقنية الأخرى	
مدخل كابل مفتوح مرتين بأعلى ومرتين بأسفل	
قابل للقفل في الوضع 0 بما يصل إلى 3 أقفال قوسية بقطر قوس يصل إلى 7 مم	
توجد قاعدة مصهر 02 بثلاثة أقطاب أسفل غطاء قلاب	

البيانات اللوجيستية	
0.0	الوزن المستقل
	نوع العبوة

البيانات اللوجيستية	
١	كمية المحتوى
4024941170048	الرقم الدولي للصنف
٣٨٧	الطول
٢٢٢	العرض
١٥٠	الارتفاع
٠,١٩٣	الوزن
١١,٠٢٩,٥	الحجم



Ampere Poles	16 4	16 5	32 4	32 5	63 4	63 5
a	134	134	134	134	180	180
b	365	365	365	365	460	460
c	117	117	117	117	160	460
d	348	348	348	348	440	440
Øg	6,5	6,5	6,5	6,5	8,3	8,3
h	8	8	8	8	6,5	6,5
i	M32/25	M32/25	M40/32	M40/32	M40	M40
k	M32/25	M32/25	M40/32	M40/32	M40/32	M40/32
x	390	390	400	400	503	503
y	134	134	134	134	180	180
z	153	153	154	161	192	192