

مقبس حائطي، قابل للفصل، مقفل، مزود بمصهر مع قاعدة مصهر، مقاس العلية 365 134



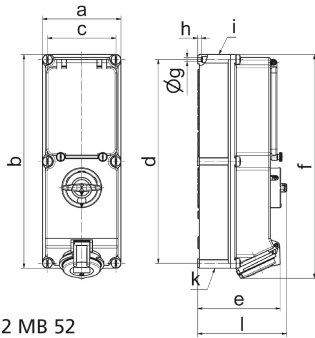
وصف الصنف	
17010	رقم الصنف لدى
4024941170109	الرقم الدولي للصنف
مقبس حائطي، قابل للفصل، مقفل، مزود بمصهر	فئة المنتج
32 أمبير	شدة التيار
5 أقطاب	عددا لأقطاب
3	ترتيب المراحل
الساعة 6	وضع ملامس التأريض
200346 حتى 415240 فلت	الجهد
50 و 60 هرتز	التردد
44	نوع الحماية

وصف الصنف	
لون التمييز	أحمر
لون الأجهزة	غطاء قلاب ياقوتي دخاني, غطاء بمفصلة أحمر 3000 , براغي العلبه رمادية 7035 , أسفل علبه رمادي 7035 , أعلى علبه رمادي 7035 , مقبض مفتاح رمادي 7035
تقنية التوصيل	تقنية شد نابضي دون لولبة كطرف قفصي بشد نابضي مع ملامس
الحد الأقصى لقطر الموصل	10,0 مم مربع
مدخل الكابل	14032 من أعلى, 14032 من أسفل
ارتفاع الأجهزة بالمليمتير	391
عرض الأجهزة بالمليمتير	134
عمق الأجهزة بالمليمتير	153
مقاس العلبه	134 365 مم ارتفاع عرض
خامة العلبه	بوليكربونات
اللامسات	حامل اللامسات من البولي أميد, اللامسات نحاس أصفر مطلي بالنيكل

الخصائص التقنية الأخرى	
مدخل كابل مفتوح مرتين بأعلى ومرتين بأسفل	
قابل للقفل في الوضع 0 بما يصل إلى 3 أقفال قوسية بقطر قوس يصل إلى 7 مم	
توجد قاعدة مصهر بثلاثة أقطاب أسفل غطاء قلاب	

البيانات اللوجيستية	
الوزن المستقل	2.47
نوع العبوة	

البيانات اللوجيستية	
١	كمية المحتوى
4024941170109	الرقم الدولي للصنف
٣٨٧	الطول
٢٢٢	العرض
١٥٠	الارتفاع
٢,٦٦٣	الوزن
١١,٠٢٩,٥	الحجم



Ampere Polzahl	16 3	16 4	16 5	32 3	32 4	32 5
a	134,0	134,0	134,0	134,0	134,0	134,0
b	365,0	365,0	365,0	365,0	365,0	365,0
c	117,0	117,0	117,0	117,0	117,0	117,0
d	348,0	348,0	348,0	348,0	348,0	348,0
e	129,0	135,0	141,0	146,0	146,0	152,0
f	384,0	382,0	382,0	391,0	391,0	391,0
g ø	6,5	6,5	6,5	6,5	6,5	6,5
h	8,0	8,0	8,0	8,0	8,0	8,0
i	M25/20	M32/25	M32/25	M40/32	M40/32	M40/32
k	M25/20	M32/25	M32/25	M40/32	M40/32	M40/32
l	156,0	156,0	156,0	156,0	156,0	156,0
Leiter mm ² min	1,5	1,5	1,5	2,5	2,5	2,5
Leiter mm ² max	4	4	4	10	10	10