

Настенная розетка с выключателем, блокировкой и предохранителем - с цоколем предохранителя D, размер корпуса 365x134

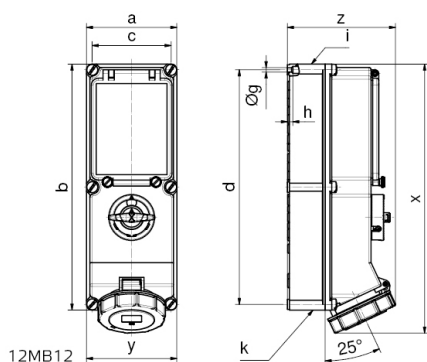


| Описание изделия                |   |
|---------------------------------|---|
| № арт. BALS                     | 17012   |
| Код EAN                         | 4024941170123   |
| Группа продукции                | Настенная розетка с выключателем, блокировкой и предохранителем |
| Сила тока                       | 16 А  |
| Кол-во полюсов                  | 5-пол.  |
| Расположение фаз                | 3 фазы+N+PE   |
| Положение заземляющего контакта | 6 ч   |
|                                 | от 200/346 до 240/415 В   |
| Частота                         | 50 и 60 Гц  |

| Описание изделия                |   |
|---------------------------------|---|
| Степень защиты                  | IP67  |
| Маркировочный цвет              | красный   |
| Цвет прибора                    | Откид. крышка красная RAL 3000, Низ корпуса серый RAL 7035, Верх корпуса серый RAL 7035, Винты корпуса серый RAL 7035, Перекл.рукоятка серый RAL 7035, Окно управления дымчатый топаз, Байон. кольцо серый RAL 7035 |
| Соединение                      | безвинтовые туннельные пружинные клеммы с контактом Kontex  |
| Макс. поперечное сечение кабеля | 4,0 мм <sup>2</sup>   |
| Кабельный ввод                  | 1xM32/M25 верх, 1xM32/M25 низ   |
| Высота прибора, мм              | 390mm   |
| Ширина прибора, мм              | 134mm   |
| Глубина прибора, мм             | 153mm   |
| Размер корпуса                  | 365x134 мм (ВxШ)  |
| Материал корпуса                | Поликарбонат  |
| Контакты                        | Контакты из никелированной латуни, Контактная подложка из термостойкого материала   |

| прочие технические характеристики |  |
|-----------------------------------|--|
|                                   | 2 открытых кабельных ввода сверху, 2 открытых кабельных ввода снизу          |
|                                   | В положении 0 запирается на макс. 3 навесных замка с диаметром дужки до 7 мм |
|                                   | Под окном управления расположен цоколь предохранителя DII 3-пол.             |

| Логистика            |               |
|----------------------|---------------|
| Масса одного изделия | 2.1 кг / null |
| Тип упаковки         | null          |
| Кол-во в упаковке    | 1 ST          |
| Код EAN              | 4024941170123 |
| Длина                | 387 mm        |
| Ширина               | 222 mm        |
| Высота               | 150 mm        |
| Масса                | 2,293 kg      |
| Объем                | 11 029,5 ccm  |



| Ampere Poles | 16 4   | 16 5   | 32 4   | 32 5   | 63 4   | 63 5   |
|--------------|--------|--------|--------|--------|--------|--------|
| a            | 134    | 134    | 134    | 134    | 180    | 180    |
| b            | 365    | 365    | 365    | 365    | 460    | 460    |
| c            | 117    | 117    | 117    | 117    | 160    | 460    |
| d            | 348    | 348    | 348    | 348    | 440    | 440    |
| Øg           | 6,5    | 6,5    | 6,5    | 6,5    | 8,3    | 8,3    |
| h            | 8      | 8      | 8      | 8      | 6,5    | 6,5    |
| i            | M32/25 | M32/25 | M40/32 | M40/32 | M40    | M40    |
| k            | M32/25 | M32/25 | M40/32 | M40/32 | M40/32 | M40/32 |
| x            | 390    | 390    | 400    | 400    | 503    | 503    |
| y            | 134    | 134    | 134    | 134    | 180    | 180    |
| z            | 153    | 153    | 154    | 161    | 192    | 192    |