

مقبس حائطي، قابل للفصل، مقفل، مزود بمصهر مع قاعدة مصهر، مقاس العلية 365 134



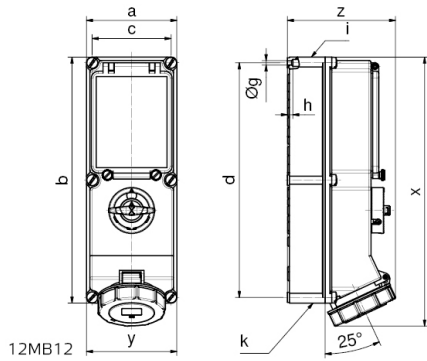
| وصف الصنف | |
|--|--------------------|
| 17014 | رقم الصنف لدى |
| 4024941170147 | الرقم الدولي للصنف |
| مقبس حائطي، قابل للفصل، مقفل، مزود بمصهر | فئة المنتج |
| 32 أمبير | شدة التيار |
| 5 أقطاب | عددا لأقطاب |
| 3 | ترتيب المراحل |
| الساعة 6 | وضع ملامس التأريض |
| 200346 حتى 415240 فلت | الجهد |
| 50 و 60 هرتز | التردد |
| 67 | نوع الحماية |

| وصف الصنف | |
|--------------------------|--|
| لون التمييز | أحمر |
| لون الأجهزة | غطاء قلاب ياقوتي دخاني, غطاء بمفصلة أحمر 3000, حلقة مسمارية رمادية 7035, براغي العلية رمادية 7035, أسفل علية رمادي 7035, أعلى علية رمادي 7035, مقبض مفتاح رمادي 7035 |
| تقنية التوصيل | تقنية شد نابضي دون لولبة كطرف قفصي بشد نابضي مع ملامس |
| الحد الأقصى لقطر الموصل | 10,0 مم مربع |
| مدخل الكابل | 14032 من أعلى, 14032 من أسفل |
| ارتفاع الأجهزة بالمليمتر | 400 |
| عرض الأجهزة بالمليمتر | 134 |
| عمق الأجهزة بالمليمتر | 161 |
| مقاس العلية | 134 365 مم ارتفاع عرض |
| خامة العلية | بوليكربونات |
| اللامسات | حامل اللامسات من مادة مقاومة لدرجات الحرارة المرتفعة, اللامسات نحاس أصفر مطلي بالنيكل |

| الخصائص التقنية الأخرى | |
|---|--|
| مدخل كابل مفتوح مرتين بأعلى ومرتين بأسفل | |
| قابل للقفل في الوضع 0 بما يصل إلى 3 أقفال قوسية بقطر قوس يصل إلى 7 مم | |
| توجد قاعدة مصهر بثلاثة أقطاب أسفل غطاء قلاب | |

| البيانات اللوجيستية | |
|---------------------|-----|
| الوزن المستقل | 0.0 |
| نوع العبوة | |

| البيانات اللوجيستية | |
|---------------------|--------------------|
| ١ | كمية المحتوى |
| 4024941170147 | الرقم الدولي للصنف |
| ٣٨٧ | الطول |
| ٢٢٢ | العرض |
| ١٥٠ | الارتفاع |
| ٠,١٩٣ | الوزن |
| ١١,٠٢٩,٥ | الحجم |



| Ampere Poles | 16 4 | 16 5 | 32 4 | 32 5 | 63 4 | 63 5 |
|--------------|---------|---------|---------|---------|---------|---------|
| a | 134 | 134 | 134 | 134 | 180 | 180 |
| b | 365 | 365 | 365 | 365 | 460 | 460 |
| c | 117 | 117 | 117 | 117 | 160 | 460 |
| d | 348 | 348 | 348 | 348 | 440 | 440 |
| Øg | 6,5 | 6,5 | 6,5 | 6,5 | 8,3 | 8,3 |
| h | 8 | 8 | 8 | 8 | 6,5 | 6,5 |
| i | M32/25 | M32/25 | M40/32 | M40/32 | M40 | M40 |
| k | M32/25 | M32/25 | M40/32 | M40/32 | M40/32 | M40/32 |
| x | 390 | 390 | 400 | 400 | 503 | 503 |
| y | 134 | 134 | 134 | 134 | 180 | 180 |
| z | 153 | 153 | 154 | 161 | 192 | 192 |