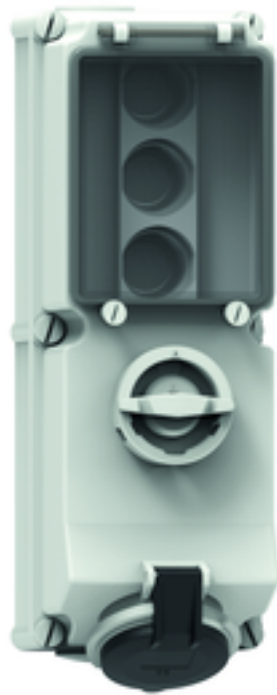


مقبس حائطي، قابل للفصل، مقفل، مزود بمصهر مع قاعدة مصهر، مقاس العلية 365 134



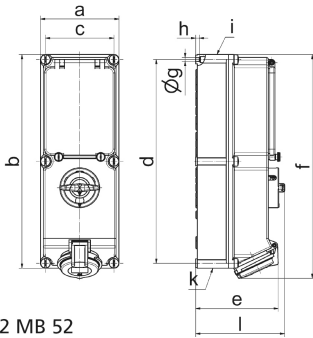
وصف الصنف	
17020	رقم الصنف لدى
4024941170208	الرقم الدولي للصنف
مقبس حائطي، قابل للفصل، مقفل، مزود بمصهر	فئة المنتج
32 أمبير	شدة التيار
4 أقطاب	عدد الأقطاب
3	ترتيب المراحل
الساعة 7	وضع ملامس التأريض
480 حتى 500 فلت	الجهد
50 و 60 هرتز	التردد
44	نوع الحماية

وصف الصنف	
لون التمييز	أسود
لون الأجهزة	غطاء بمفصلة أسود 9005 , أسفل علبة رمادي 7035 , أعلى علبة رمادي 7035 , براغي العلبة رمادية 7035 , مقبض مفتاح رمادي 7035 , غطاء قلاب ياقوتي دخاني
تقنية التوصيل	تقنية شد نابضي دون لولبة كطرف قفصي بشد نابضي مع ملامس
الحد الأقصى لقطر الموصل	10,0 مم مربع
مدخل الكابل	14032 من أعلى, 14032 من أسفل
ارتفاع الأجهزة بالمليمتر	391
عرض الأجهزة بالمليمتر	134
عمق الأجهزة بالمليمتر	153
مقاس العلبة	134 365 مم ارتفاع عرض
خامة العلبة	بوليكربونات
اللامسات	اللامسات نحاس أصفر مطلي بالنيكل, حامل اللامسات من البولي أميد

الخصائص التقنية الأخرى	
مدخل كابل مفتوح مرتين بأعلى ومرتين بأسفل	
قابل للقفل في الوضع 0 بما يصل إلى 3 أقفال قوسية بقطر قوس يصل إلى 7 مم	
توجد قاعدة مصهر بثلاثة أقطاب أسفل غطاء قلاب	

البيانات اللوجيستية	
الوزن المستقل	2.4
نوع العبوة	

البيانات اللوجيستية	
١	كمية المحتوى
4024941170208	الرقم الدولي للصف
٣٨٧	الطول
٢٢٢	العرض
١٥٠	الارتفاع
٢,٥٩٣	الوزن
١١,٠٢٩,٥	الحجم



Ampere Polzahl	16 3	16 4	16 5	32 3	32 4	32 5
a	134,0	134,0	134,0	134,0	134,0	134,0
b	365,0	365,0	365,0	365,0	365,0	365,0
c	117,0	117,0	117,0	117,0	117,0	117,0
d	348,0	348,0	348,0	348,0	348,0	348,0
e	129,0	135,0	141,0	146,0	146,0	152,0
f	384,0	382,0	382,0	391,0	391,0	391,0
g ø	6,5	6,5	6,5	6,5	6,5	6,5
h	8,0	8,0	8,0	8,0	8,0	8,0
i	M25/20	M32/25	M32/25	M40/32	M40/32	M40/32
k	M25/20	M32/25	M32/25	M40/32	M40/32	M40/32
l	156,0	156,0	156,0	156,0	156,0	156,0
Leiter mm <sup>2</sup> min	1,5	1,5	1,5	2,5	2,5	2,5
Leiter mm <sup>2</sup> max	4	4	4	10	10	10