

Base mural, desconectable, con bloqueo, protegida - con bloque portafusible d, dimensiones de carcasa 365x134

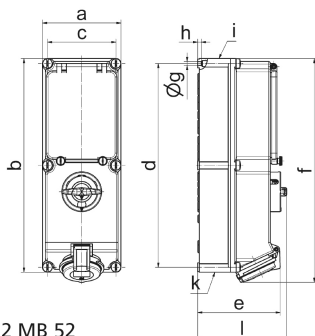


| Descripción del artículo | |
|---|--|
| Código BALS | 17020 |
| EAN | 4024941170208 |
| Grupo de productos | Base mural desconectable, con bloqueo, protegida |
| Intensidad de corriente | 32A |
| Número de polos | 4p |
| Arreglo de las fases | 3P+PE |
| Ubicación del contacto de puesta a tierra | 7h |
| Tensión | De 480 hasta 500V |

| Descripción del artículo | |
|--------------------------------------|--|
| Frecuencia | 50 y 60Hz |
| Índice de protección | IP44 |
| Color distintivo | negro |
| Color del equipo | Tapa abatible negra RAL 9005, Tapa accionam. cuarzo ahumado, Tornillos de la carcasa gris RAL 7035, Parte inf carcasa gris RAL7035, Parte sup carcasa gris RAL7035, Palanca de mando gris RAL 7035 |
| Sistema de conexión | sistema de bornes de resorte sin tornillos con bornes de muelle de tracción de jaula con contacto Kontex |
| Máxima sección transversal del cable | 10,0 mm ² |
| Entrada de cable | 1xM40/M32 arriba, 1xM40/M32 abajo |
| Altura del equipo en mm | 391mm |
| Anchura del equipo en mm | 134mm |
| Profundidad del equipo en mm | 153mm |
| Dimensiones de carcasa | 365x134 mm (AlxAn) |
| Material de la carcasa | Policarbonato |
| Contactos | El portacontactos es de poliamida, Los contactos son de latón niquelado |

| Otras características técnicas | |
|--------------------------------|---|
| | La entrada de cable está abierta dos veces por arriba y abierta dos veces por abajo |
| | Bloqueable en la posición 0 para un máx. de 3 candados con un diámetro de la argolla de hasta 7mm |
| | Debajo de la tapa de accionamiento hay disponible un bloque portafusible D III de 3 polos |

| Datos de logística | |
|----------------------|---------------|
| Peso individual | 2.4 Kg / null |
| Tipo de embalaje | null |
| Cantidad de unidades | 1 ST |
| EAN | 4024941170208 |
| Longitud | 387 mm |
| Ancho | 222 mm |
| Altura | 150 mm |
| Peso | 2,593 kg |
| Volumen | 11.029,5 ccm |



12 MB 52

| Ampere Polzahl | 16 3 | 16 4 | 16 5 | 32 3 | 32 4 | 32 5 |
|----------------------------|---------|---------|---------|---------|---------|---------|
| a | 134,0 | 134,0 | 134,0 | 134,0 | 134,0 | 134,0 |
| b | 365,0 | 365,0 | 365,0 | 365,0 | 365,0 | 365,0 |
| c | 117,0 | 117,0 | 117,0 | 117,0 | 117,0 | 117,0 |
| d | 348,0 | 348,0 | 348,0 | 348,0 | 348,0 | 348,0 |
| e | 129,0 | 135,0 | 141,0 | 146,0 | 146,0 | 152,0 |
| f | 384,0 | 382,0 | 382,0 | 391,0 | 391,0 | 391,0 |
| g ø | 6,5 | 6,5 | 6,5 | 6,5 | 6,5 | 6,5 |
| h | 8,0 | 8,0 | 8,0 | 8,0 | 8,0 | 8,0 |
| i | M25/20 | M32/25 | M32/25 | M40/32 | M40/32 | M40/32 |
| k | M25/20 | M32/25 | M32/25 | M40/32 | M40/32 | M40/32 |
| l | 156,0 | 156,0 | 156,0 | 156,0 | 156,0 | 156,0 |
| Leiter mm ² min | 1,5 | 1,5 | 1,5 | 2,5 | 2,5 | 2,5 |
| Leiter mm ² max | 4 | 4 | 4 | 10 | 10 | 10 |