

Wandsteckdose abschaltbar verriegelt abgesichert - für Container Gehäusegröße 365x134

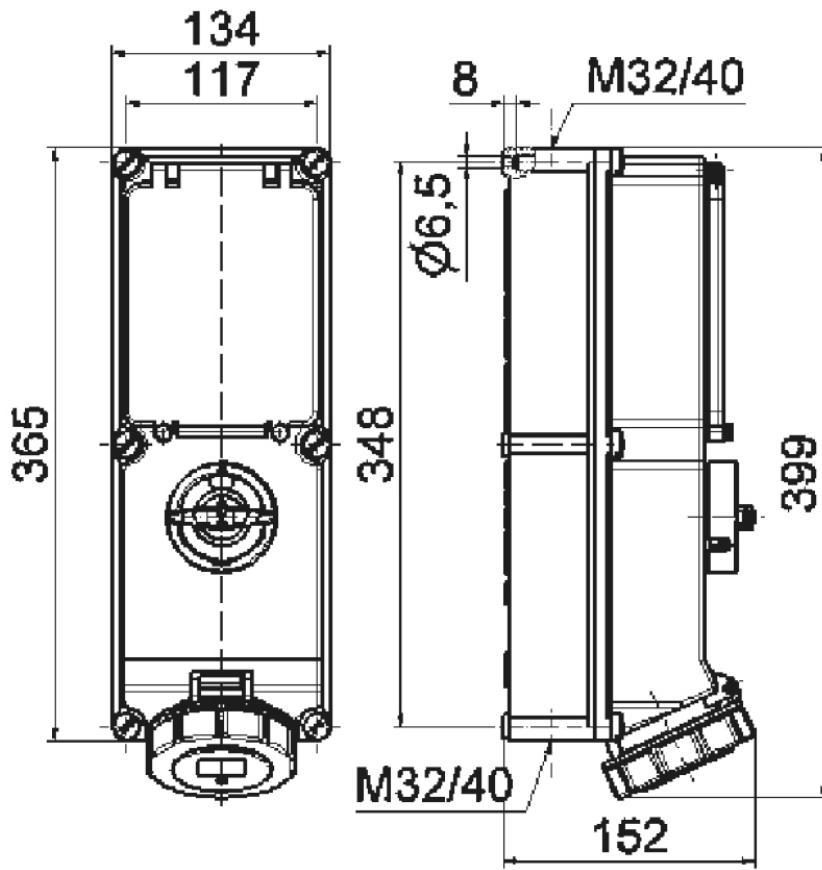


Artikelbeschreibung	
BALS-Art.-Nr	17026
EAN	4024941170260
Produktgruppe	Wandsteckdose abschaltbar, verriegelt, abgesichert
Stromstärke	32A
Polzahl	4p
Anordnung der Phasen	3P+PE
Lage des Schutzkontaktes	3h
Spannung	380V~(50Hz) 440V~(60Hz) Nur für Kühlcontainer

Artikelbeschreibung	
Frequenz	50/60Hz
Schutzart	IP67
Kennfarbe	rot
Gerätefarbe	Betätigungsclappe rauchtropas, Klappdeckel rot RAL 3000, Bajonettring grau RAL 7035, Gehäuseschrauben grau RAL 7035, Gehäuseunterteil grau RAL 7035, Gehäuseoberteil grau RAL 7035, Schalterknebel grau RAL 7035
Anschlussclchnik	schraublose Federklemmclchnik als Käfigzugfederklemme mit Kontex-Kontakt
Maximaler Leiterquerschnitt	10,0 qmm
Kabeleinführung	1xM40/M32 oben, 1xM40/M32 unten
Geräte-Höhe	400mm
Geräte-Breite	134mm
Geräte-Tiefe	154mm
Gehäusegrösse	365x134 mm (HxB)
Gehäusematerial	Polycarbonat
Kontakte	der Kontaktträger ist aus Polyamid, die Kontakte sind Messing vernickelt

Zusätzliche technische Informationen	
	Die Leitungseinführung ist zweimal oben und zweimal unten offen
	In 0-Stellung abschließbar für bis zu 3 Bügelschlösser mit einem Bügeldurchmesser bis 7mm
	Im Gehäuseunterteil ist eine Tragschiene vorhanden, Eine Tragschiene für 6 Teilungseinheiten waagrecht ist unter der Betätigungsclappe vorhanden

Logistikdaten	
Einzelgewicht	2,156 kg / Stück
Verpackungsart	Karton
Inhaltsmenge	1 ST
EAN	4024941170260
Länge	387 mm
Breite	222 mm
Höhe	150 mm
Gewicht	2,349 kg
Volumen	11.029,5 ccm



12 MB 26