

socle de prise mural, interruptible, à verrouillage, protégé  
- pour conteneur, dimensions du boîtier 365x134

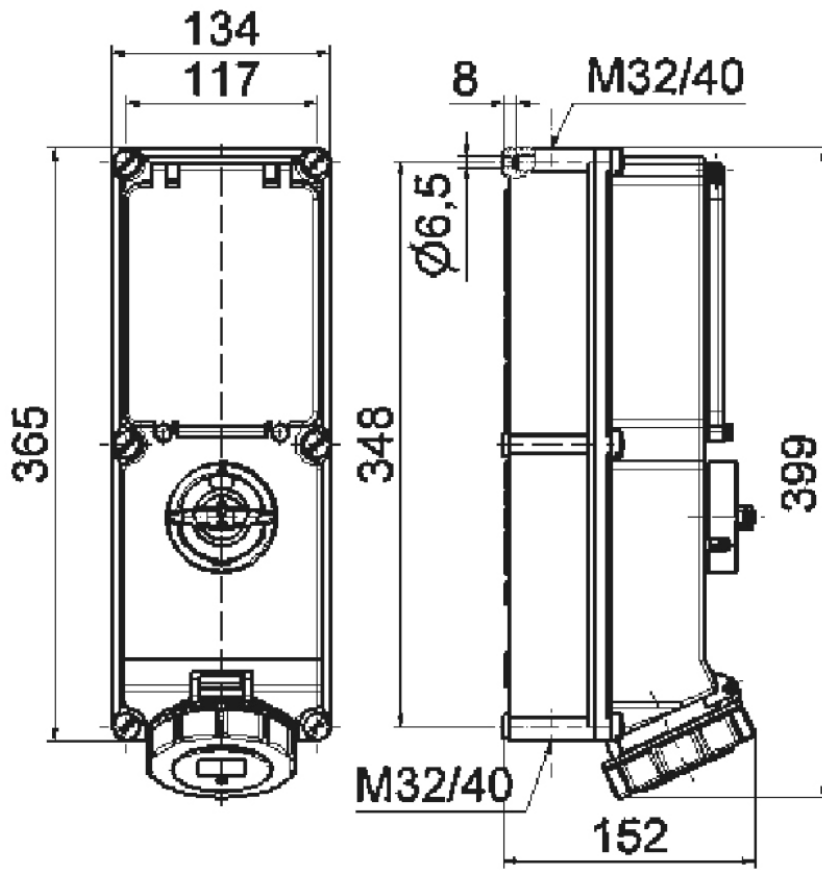


Description de l'article	
Référence	17026
EAN	4024941170260
Groupe de produits	socle de prise mural, interruptible, à verrouillage, protégé
Intensité	32A
Nombre de pôles	4p
Disposition des phases	3P+PE
Emplacement du contact de protection	3h
Tension	380 (50Hz) et 440V (60Hz) (seulement pour conteneurs frigorifiques)

Description de l'article	
Fréquence	50 et 60Hz
Indice de protection	IP67
Code couleur	rouge
Couleur de l'appareil	couv. rabatt. rouge RAL 3000, partie inf. gris RAL 7035, partie sup. gris RAL 7035, vis boîtier gris RAL 7035, levier commande gris RAL 7035, fenêtre topaze fumée, anneau baïonnette gris RAL7035
Connectique	technique de connexion à ressort sans vis avec bornes à ressort de traction avec contact Kontex
Section maximale des conducteurs	10,0 mm <sup>2</sup>
Entrée de câble	1xM40/M32 en haut, 1xM40/M32 en bas
Hauteur de l'appareil en mm	400mm
Largeur de l'appareil en mm	134mm
Profondeur de l'appareil en mm	154mm
Dimensions du boîtier	365x134 mm (HxL)
Matériau du boîtier	polycarbonate
Contacts	les contacts sont en laiton nickelé, le porte-contacts est en polyamide

Autres caractéristiques techniques	
	L'entrée de câble est ouverte deux fois en haut et deux fois en bas
	Verrouillable en position 0 pour jusqu'à 3 cadenas d'épaisseur de l'étrier jusqu'à 7mm
	Un rail porteur pour 6 modules horizontaux est disponible sous la fenêtre, Un rail porteur est disponible dans la partie inférieure du boîtier

Données logistiques	
Poids unitaire	2.156 Kg / null
Type d'emballage	null
Contenu	1 ST
EAN	4024941170260
Longueur	387 mm
Largeur	222 mm
Hauteur	150 mm
Poids	2,349 kg
Volume	11029,5 ccm



12 MB 26