

Настенная розетка с выключателем и предохранителем - с цоколем предохранителя D0, размер корпуса 365x134

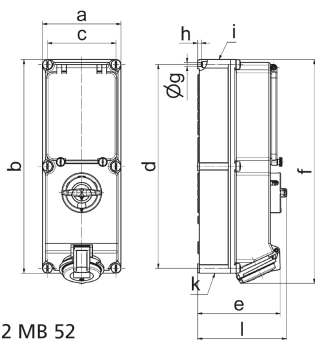


| Описание изделия | |
|---------------------------------|---|
| № арт. BALS | 17027 |
| Код EAN | 4024941170277 |
| Группа продукции | Настенная розетка TE с выключателем и предохранителем |
| Сила тока | 16 А |
| Кол-во полюсов | 4-пол. |
| Расположение фаз | 3 фазы+PE |
| Положение заземляющего контакта | 9 ч |
| | от 200 до 250 В |
| Частота | 50 и 60 Гц |

| Описание изделия | |
|---------------------------------|---|
| Степень защиты | IP44 |
| Маркировочный цвет | синий |
| Цвет прибора | Окно управления дымчатый топаз, Откидная крышка синяя RAL 5015, Винты корпуса серый RAL 7035, Низ корпуса серый RAL 7035, Верх корпуса серый RAL 7035, Перекл.рукоятка серый RAL 7035 |
| Соединение | безвинтовые туннельные пружинные клеммы с контактом Kontex |
| Макс. поперечное сечение кабеля | 4,0 мм ² |
| Кабельный ввод | 1xM32/M25 верх, 1xM32/M25 низ |
| Высота прибора, мм | 384mm |
| Ширина прибора, мм | 134mm |
| Глубина прибора, мм | 153mm |
| Размер корпуса | 365x134 мм (ВxШ) |
| Материал корпуса | Поликарбонат |
| Контакты | Контактная подложка из термостойкого материала, Контакты из никелированной латуни |

| прочие технические характеристики | |
|-----------------------------------|--|
| | 2 открытых кабельных ввода сверху, 2 открытых кабельных ввода снизу |
| | В положении 0 запирается на макс. 3 навесных замка с диаметром дужки до 7 мм |
| | Под окном управления расположен цоколь предохранителя D01 3-пол. |

| Логистика | |
|----------------------|---------------|
| Масса одного изделия | 0.0 кг / null |
| Тип упаковки | null |
| Кол-во в упаковке | 1 ST |
| Код EAN | 4024941170277 |
| Длина | 387 mm |
| Ширина | 222 mm |
| Высота | 150 mm |
| Масса | 0,193 kg |
| Объем | 11 029,5 ccm |



12 MB 52

| Ampere Polzahl | 16 3 | 16 4 | 16 5 | 32 3 | 32 4 | 32 5 |
|----------------------------|---------|---------|---------|---------|---------|---------|
| a | 134,0 | 134,0 | 134,0 | 134,0 | 134,0 | 134,0 |
| b | 365,0 | 365,0 | 365,0 | 365,0 | 365,0 | 365,0 |
| c | 117,0 | 117,0 | 117,0 | 117,0 | 117,0 | 117,0 |
| d | 348,0 | 348,0 | 348,0 | 348,0 | 348,0 | 348,0 |
| e | 129,0 | 135,0 | 141,0 | 146,0 | 146,0 | 152,0 |
| f | 384,0 | 382,0 | 382,0 | 391,0 | 391,0 | 391,0 |
| g ø | 6,5 | 6,5 | 6,5 | 6,5 | 6,5 | 6,5 |
| h | 8,0 | 8,0 | 8,0 | 8,0 | 8,0 | 8,0 |
| i | M25/20 | M32/25 | M32/25 | M40/32 | M40/32 | M40/32 |
| k | M25/20 | M32/25 | M32/25 | M40/32 | M40/32 | M40/32 |
| l | 156,0 | 156,0 | 156,0 | 156,0 | 156,0 | 156,0 |
| Leiter mm ² min | 1,5 | 1,5 | 1,5 | 2,5 | 2,5 | 2,5 |
| Leiter mm ² max | 4 | 4 | 4 | 10 | 10 | 10 |