

Wandsteckdose abschaltbar abgesichert - mit Sicherungssockel D Gehäusegröße 365x134

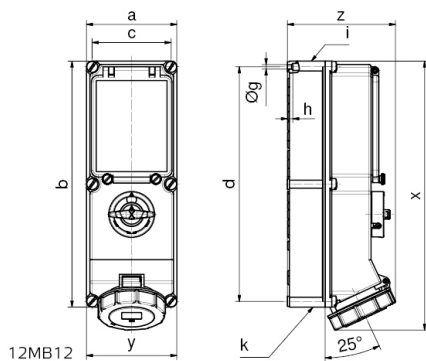


| Artikelbeschreibung | |
|--------------------------|---------------------------------------|
| BALS-Art.-Nr | 17035 |
| EAN | 4024941170352 |
| Produktgruppe | Wandsteckdose abschaltbar abgesichert |
| Stromstärke | 32A |
| Polzahl | 4p |
| Anordnung der Phasen | 3P+PE |
| Lage des Schutzkontaktes | 9h |
| Spannung | 200 - 250V~ |

| Artikelbeschreibung | |
|-----------------------------|---|
| Frequenz | 50/60Hz |
| Schutzart | IP67 |
| Kennfarbe | blau |
| Gerätefarbe | Betätigungsklappe rauchtropas, Klappdeckel blau RAL 5015, Bajonettring grau RAL 7035, Gehäuseschrauben grau RAL 7035, Gehäuseunterteil grau RAL 7035, Gehäuseoberteil grau RAL 7035, Schalterknebel grau RAL 7035 |
| Anschluss technik | schraublose Federklemmtechnik als Käfigzugfederklemme mit Kontex-Kontakt |
| Maximaler Leiterquerschnitt | 10,0 qmm |
| Kabeleinführung | 1xM40/M32 oben, 1xM40/M32 unten |
| Geräte-Höhe | 400mm |
| Geräte-Breite | 134mm |
| Geräte-Tiefe | 154mm |
| Gehäusegrösse | 365x134 mm (HxB) |
| Gehäusematerial | Polycarbonat |
| Kontakte | der Kontaktträger ist aus hochwärmebeständigem Material, die Kontakte sind Messing vernickelt |

| Zusätzliche technische Informationen | |
|--------------------------------------|---|
| | Die Leitungseinführung ist zweimal oben und zweimal unten offen |
| | In 0-Stellung abschließbar für bis zu 3 Bügelschlösser mit einem Bügeldurchmesser bis 7mm |
| | Ein Sicherungssockel D III 3pol ist unter der Betätigungsklappe vorhanden |

| Logistikdaten | |
|----------------|---------------|
| Einzelgewicht | 0 kg / Stück |
| Verpackungsart | Karton |
| Inhaltsmenge | 1 ST |
| EAN | 4024941170352 |
| Länge | 387 mm |
| Breite | 222 mm |
| Höhe | 150 mm |
| Gewicht | 0,193 kg |
| Volumen | 11.029,5 ccm |



| Ampere Poles | 16 4 | 16 5 | 32 4 | 32 5 | 63 4 | 63 5 |
|--------------|---------|---------|---------|---------|---------|---------|
| a | 134 | 134 | 134 | 134 | 180 | 180 |
| b | 365 | 365 | 365 | 365 | 460 | 460 |
| c | 117 | 117 | 117 | 117 | 160 | 160 |
| d | 348 | 348 | 348 | 348 | 440 | 440 |
| Øg | 6,5 | 6,5 | 6,5 | 6,5 | 8,3 | 8,3 |
| h | 8 | 8 | 8 | 8 | 6,5 | 6,5 |
| i | M32/25 | M32/25 | M40/32 | M40/32 | M40 | M40 |
| k | M32/25 | M32/25 | M40/32 | M40/32 | M40/32 | M40/32 |
| x | 390 | 390 | 400 | 400 | 503 | 503 |
| y | 134 | 134 | 134 | 134 | 180 | 180 |
| z | 153 | 153 | 154 | 161 | 192 | 192 |