

Base mural, desconectable, protegida - con raíl de montaje, dimensiones de carcasa 365x134



Descripción del artículo	
Código BALS	17063
EAN	4024941170635
Grupo de productos	Base mural desconectable, protegida
Intensidad de corriente	32A
Número de polos	4p
Arreglo de las fases	3P+PE
Ubicación del contacto de puesta a tierra	6h
Tensión	De 380 hasta 415V

Descripción del artículo	
Frecuencia	50 y 60Hz
Índice de protección	IP67
Color distintivo	rojo
Color del equipo	Tapa accionam. cuarzo ahumado, Tapa abatible roja RAL 3000, Anillo bayoneta gris RAL 7035, Tornillos de la carcasa gris RAL 7035, Parte inf carcasa gris RAL7035, Parte sup carcasa gris RAL7035, Palanca de mando gris RAL 7035
Sistema de conexión	sistema de bornes de resorte sin tornillos con bornes de muelle de tracción de jaula con contacto Kontex
Máxima sección transversal del cable	10,0 mm ²
Entrada de cable	1xM40/M32 arriba, 1xM40/M32 abajo
Altura del equipo en mm	400mm
Anchura del equipo en mm	134mm
Profundidad del equipo en mm	154mm
Dimensiones de carcasa	365x134 mm (AlxAn)
Material de la carcasa	Policarbonato
Contactos	El portacontactos es de material resistente a altas temperaturas, Los contactos son de latón niquelado

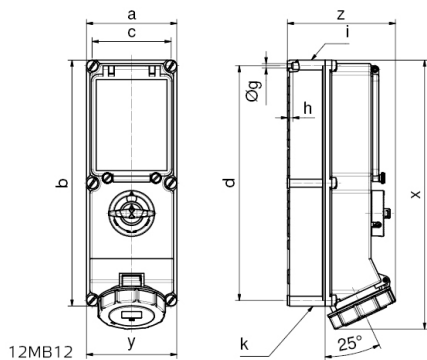
Otras características técnicas	
	La entrada de cable está abierta dos veces por arriba y abierta dos veces por abajo
	Bloqueable en la posición 0 para un máx. de 3 candados con un diámetro de la argolla de hasta 7mm

Otras características técnicas

	En la parte inferior de la carcasa hay disponible un riel de montaje, Debajo de la tapa de accionamiento hay disponible un riel de montaje para 6 módulos horizontales
--	--

Datos de logística

Peso individual	0.0 Kg / null
Tipo de embalaje	null
Cantidad de unidades	1 ST
EAN	4024941170635
Longitud	387 mm
Ancho	222 mm
Altura	150 mm
Peso	0,193 kg
Volumen	11.029,5 ccm



Ampere	16	16	32	32	63	63
Poles	4	5	4	5	4	5
a	134	134	134	134	180	180
b	365	365	365	365	460	460
c	117	117	117	117	160	460
d	348	348	348	348	440	440
Øg	6,5	6,5	6,5	6,5	8,3	8,3
h	8	8	8	8	6,5	6,5
i	M32/25	M32/25	M40/32	M40/32	M40	M40
k	M32/25	M32/25	M40/32	M40/32	M40/32	M40/32
x	390	390	400	400	503	503
y	134	134	134	134	180	180
z	153	153	154	161	192	192