

## Base mural, desconectable, con bloqueo, protegida - Dimensiones de carcasa 365x134



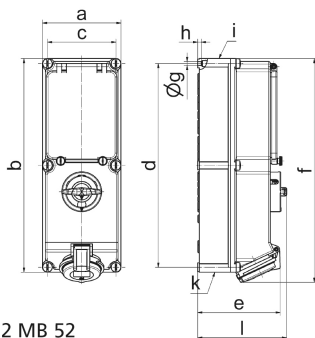
| Descripción del artículo                  |   |
|---|---|
| Código BALS                               | 17087   |
| EAN                                       | 4024941170871                                       |
| Grupo de productos                        | Base mural TE desconectable, con bloqueo, protegida |
| Intensidad de corriente                   | 16A   |
| Número de polos                           | 3p  |
| Arreglo de las fases                      | 2P+PE   |
| Ubicación del contacto de puesta a tierra | 6h  |
| Tensión                                   | De 200 hasta 250V                                   |

| Descripción del artículo             |   |
|--------------------------------------|---|
| Frecuencia                           | 50 y 60Hz   |
| Índice de protección                 | IP44  |
| Color distintivo                     | azul  |
| Color del equipo                     | Tapa accionam. cuarzo ahumado, Tapa abatible azul RAL 5015, Tornillos de la carcasa gris RAL 7035, Parte inf carcasa gris RAL7035, Parte sup carcasa gris RAL7035, Palanca de mando gris RAL 7035 |
| Sistema de conexión                  | sistema de bornes de resorte sin tornillos con bornes de muelle de tracción de jaula con contacto Kontex  |
| Máxima sección transversal del cable | 4,0 mm <sup>2</sup>   |
| Entrada de cable                     | 1xM25 arriba, 2xM25 abajo   |
| Altura del equipo en mm              | 384mm   |
| Anchura del equipo en mm             | 134mm   |
| Profundidad del equipo en mm         | 153mm   |
| Dimensiones de carcasa               | 365x134 mm (AlxAn)  |
| Material de la carcasa               | Policarbonato   |
| Contactos                            | El portacontactos es de poliamida, Los contactos son de latón niquelado   |

| Otras características técnicas |  |
|--------------------------------|--|
|                                | En la parte inferior de la carcasa hay disponible un riel de montaje, Debajo de la tapa de accionamiento hay disponible un riel de montaje para 6 módulos horizontales |

| Datos de logística |               |
|--------------------|---------------|
| Peso individual    | 1.6 Kg / null |

| Datos de logística   |               |
|----------------------|---------------|
| Tipo de embalaje     | null          |
| Cantidad de unidades | 1 ST          |
| EAN                  | 4024941170871 |
| Longitud             | 387 mm        |
| Ancho                | 222 mm        |
| Altura               | 150 mm        |
| Peso                 | 1,793 kg      |
| Volumen              | 11.029,5 ccm  |



12 MB 52

| Ampere                     | 16     | 16     | 16     | 32     | 32     | 32     |
|----------------------------|--------|--------|--------|--------|--------|--------|
| Polzahl                    | 3      | 4      | 5      | 3      | 4      | 5      |
| a                          | 134,0  | 134,0  | 134,0  | 134,0  | 134,0  | 134,0  |
| b                          | 365,0  | 365,0  | 365,0  | 365,0  | 365,0  | 365,0  |
| c                          | 117,0  | 117,0  | 117,0  | 117,0  | 117,0  | 117,0  |
| d                          | 348,0  | 348,0  | 348,0  | 348,0  | 348,0  | 348,0  |
| e                          | 129,0  | 135,0  | 141,0  | 146,0  | 146,0  | 152,0  |
| f                          | 384,0  | 382,0  | 382,0  | 391,0  | 391,0  | 391,0  |
| g ø                        | 6,5    | 6,5    | 6,5    | 6,5    | 6,5    | 6,5    |
| h                          | 8,0    | 8,0    | 8,0    | 8,0    | 8,0    | 8,0    |
| i                          | M25/20 | M32/25 | M32/25 | M40/32 | M40/32 | M40/32 |
| k                          | M25/20 | M32/25 | M32/25 | M40/32 | M40/32 | M40/32 |
| l                          | 156,0  | 156,0  | 156,0  | 156,0  | 156,0  | 156,0  |
| Leiter mm <sup>2</sup> min | 1,5    | 1,5    | 1,5    | 2,5    | 2,5    | 2,5    |
| Leiter mm <sup>2</sup> max | 4      | 4      | 4      | 10     | 10     | 10     |