

مقبس حائطي، قابل للفصل، مقفل، مزود بمصهر مع قضيب حمل، مقاس العلبه 365 134



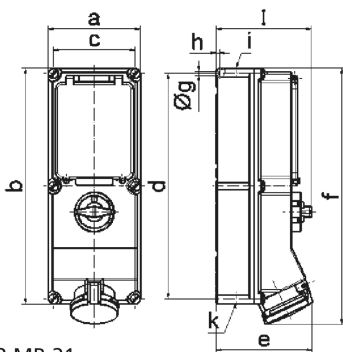
| وصف الصنف | |
|--|--------------------|
| 17107 | رقم الصنف لدى |
| 4024941171076 | الرقم الدولي للصنف |
| مقبس حائطي، قابل للفصل، مقفل، مزود بمصهر | فئة المنتج |
| 32 أمبير | شدة التيار |
| 3 أقطاب | عدد الأقطاب |
| 2 | ترتيب المراحل |
| الساعة 6 | وضع ملامس التأريض |
| 200 حتى 250 فلت | الجهد |
| 50 و 60 هرتز | التردد |
| 44 | نوع الحماية |

| وصف الصنف | |
|---------------------------|---|
| لون التمييز | أزرق |
| لون الأجهزة | غطاء بمفصلة أزرق 5015 , أسفل علبة رمادي 7035 , أعلى علبة رمادي 7035 , براغي العلبة رمادية 7035 , مقبض مفتاح رمادي 7035 , غطاء قلاب ياقوتي دخاني |
| تقنية التوصيل | تقنية شد نابضي دون لولبة كطرف قفصي بشد نابضي مع ملامس |
| الحد الأقصى لقطر الموصل | 10,0 مم مربع |
| مدخل الكابل | 225 من أعلى، 125 من أسفل |
| ارتفاع الأجهزة بالمليمتير | 391 |
| عرض الأجهزة بالمليمتير | 134 |
| عمق الأجهزة بالمليمتير | 153 |
| مقاس العلبة | 365 134 مم ارتفاع عرض |
| خامة العلبة | بوليكربونات |
| اللامسات | إلامسات نحاس أصفر مطلي بالنيكل , حامل اللامسات من البولي أميد |

| الخصائص التقنية الأخرى | |
|--|--|
| يوجد قضيب حمل لست وحدات أفقية تحت الغطاء القلاب, يوجد قضيب حمل بالجزء السفلي بالعلبة | |

| البيانات اللوجيستية | |
|---------------------|---------------|
| الوزن المستقل | 1.665 |
| نوع العبوة | |
| كمية المحتوى | ١ |
| الرقم الدولي للصنف | 4024941171076 |

| البيانات اللوجيستية | |
|---------------------|----------|
| الطول | ٣٨٧ |
| العرض | ٢٢٢ |
| الارتفاع | ١٥٠ |
| الوزن | ١,٨٥٨ |
| الحجم | ١١,٠٢٩,٥ |



12 MB 21

| Ampere | 16 | 16 | 32 | 32 | 63 | 63 |
|---------|--------|--------|--------|--------|--------|--------|
| Polzahl | 4 | 5 | 4 | 5 | 4 | 5 |
| a | 134,0 | 134,0 | 134,0 | 134,0 | 180,0 | 180,0 |
| b | 365,0 | 365,0 | 365,0 | 365,0 | 460,0 | 460,0 |
| c | 117,0 | 117,0 | 117,0 | 117,0 | 160,0 | 160,0 |
| d | 348,0 | 348,0 | 348,0 | 348,0 | 440,0 | 440,0 |
| e | 135,0 | 141,0 | 146,0 | 152,0 | 184,0 | 184,0 |
| f | 382,0 | 382,0 | 391,0 | 391,0 | 500,0 | 500,0 |
| g Ø | 6,5 | 6,5 | 6,5 | 6,5 | 8,3 | 8,3 |
| h | 8,0 | 8,0 | 8,0 | 8,0 | 6,5 | 6,5 |
| i | M25/32 | M25/32 | M32/40 | M32/40 | M40 | M40 |
| k | M25/32 | M25/32 | M32/40 | M32/40 | M32/40 | M32/40 |
| l | 156,0 | 156,0 | 156,0 | 156,0 | 189,0 | 189,0 |