

Настенная розетка с выключателем, блокировкой и предохранителем - с рейкой DIN, размер корпуса 365x134



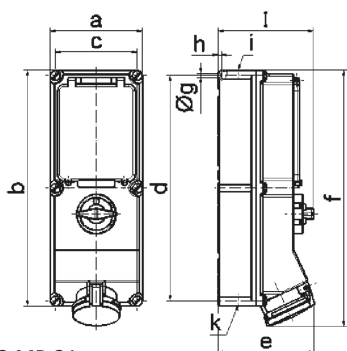
Описание изделия	
№ арт. BALS	17107
Код EAN	4024941171076
Группа продукции	Настенная розетка с выключателем, блокировкой и предохранителем
Сила тока	32 А
Кол-во полюсов	3-пол.
Расположение фаз	2 фазы+РЕ
Положение заземляющего контакта	6 ч
	от 200 до 250 В
Частота	50 и 60 Гц

Описание изделия	
Степень защиты	IP44
Маркировочный цвет	синий
Цвет прибора	Откидная крышка синяя RAL 5015, Низ корпуса серый RAL 7035, Верх корпуса серый RAL 7035, Винты корпуса серый RAL 7035, Перекл.рукоятка серый RAL 7035, Окно управления дымчатый топаз
Соединение	безвинтовые туннельные пружинные клеммы с контактом Kontex
Макс. поперечное сечение кабеля	10,0 мм ²
Кабельный ввод	2xM25 сверху, 1xM25 снизу
Высота прибора, мм	391mm
Ширина прибора, мм	134mm
Глубина прибора, мм	153mm
Размер корпуса	365x134 мм (ВxШ)
Материал корпуса	Поликарбонат
Контакты	Контакты из никелированной латуни, Контактная подложка из полиамида

прочие технические характеристики	
	Под окном управления расположена горизонтальная рейка DIN шириной 6 HP, В нижней части устройства имеется рейка DIN

Логистика	
Масса одного изделия	1.665 кг / null
Тип упаковки	null

Логистика	
Кол-во в упаковке	1 ST
Код EAN	4024941171076
Длина	387 mm
Ширина	222 mm
Высота	150 mm
Масса	1,858 kg
Объем	11 029,5 ccm



12 MB 21

Ampere	16	16	32	32	63	63
Polzahl	4	5	4	5	4	5
a	134,0	134,0	134,0	134,0	180,0	180,0
b	365,0	365,0	365,0	365,0	460,0	460,0
c	117,0	117,0	117,0	117,0	160,0	160,0
d	348,0	348,0	348,0	348,0	440,0	440,0
e	135,0	141,0	146,0	152,0	184,0	184,0
f	382,0	382,0	391,0	391,0	500,0	500,0
g ø	6,5	6,5	6,5	6,5	8,3	8,3
h	8,0	8,0	8,0	8,0	6,5	6,5
i	M25/32	M25/32	M32/40	M32/40	M40	M40
k	M25/32	M25/32	M32/40	M32/40	M32/40	M32/40
l	156,0	156,0	156,0	156,0	189,0	189,0