

مقبس حائطي، قابل للفصل، مقفل، مزود بمصهر مع قضيب حمل، مقاس العلبه 365 134



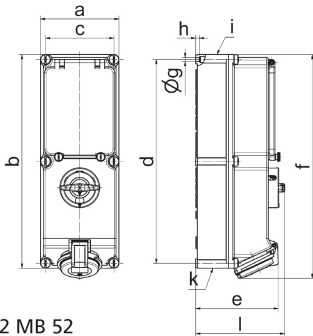
وصف الصنف	
17168	رقم الصنف لدى
4024941171687	الرقم الدولي للصنف
مقبس حائطي، قابل للفصل، مقفل، مزود بمصهر	فئة المنتج
32 أمبير	شدة التيار
4 أقطاب	عدد الأقطاب
3	ترتيب المراحل
الساعة 6	وضع ملامس التأريض
380 حتى 415 فلت	الجهد
50 و 60 هرتز	التردد
44	نوع الحماية

وصف الصنف	
لون التمييز	أحمر
لون الأجهزة	غطاء بمفصلة أحمر 3000 , أسفل علبة رمادي 7035 , أعلى علبة رمادي 7035 , براغي العلبة رمادية 7035 , مقبض مفتاح رمادي 7035 , غطاء قلاب ياقوتي دخاني
تقنية التوصيل	تقنية شد نابضي دون لولبة كطرف قفصي بشد نابضي مع ملامس
الحد الأقصى لقطر الموصل	10,0 مم مربع
مدخل الكابل	14032 من أعلى, 14032 من أسفل
ارتفاع الأجهزة بالمليمتير	391
عرض الأجهزة بالمليمتير	134
عمق الأجهزة بالمليمتير	153
مقاس العلبة	134 365 مم ارتفاع عرض
خامة العلبة	بوليكربونات
اللامسات	اللامسات نحاس أصفر مطلي بالنيكل, حامل اللامسات من مادة مقاومة لدرجات الحرارة المرتفعة

الخصائص التقنية الأخرى	
مدخل كابل مفتوح مرتين بأعلى ومرتين بأسفل	
قابل للقفل في الوضع 0 بما يصل إلى 3 أقفال قوسية بقطر قوس يصل إلى 7 مم	
يوجد قضييب حمل بالجزء السفلي بالعلبة, يوجد قضييب حمل لست وحدات أفقية تحت الغطاء القلاب	

البيانات اللوجيستية	
الوزن المستقل	1.896
نوع العبوة	

البيانات اللوجيستية	
١	كمية المحتوى
4024941171687	الرقم الدولي للصنف
٣٨٧	الطول
٢٢٢	العرض
١٥٠	الارتفاع
٢,٠٨٩	الوزن
١١,٠٢٩,٥	الحجم



Ampere Polzahl	16 3	16 4	16 5	32 3	32 4	32 5
a	134,0	134,0	134,0	134,0	134,0	134,0
b	365,0	365,0	365,0	365,0	365,0	365,0
c	117,0	117,0	117,0	117,0	117,0	117,0
d	348,0	348,0	348,0	348,0	348,0	348,0
e	129,0	135,0	141,0	146,0	146,0	152,0
f	384,0	382,0	382,0	391,0	391,0	391,0
g ø	6,5	6,5	6,5	6,5	6,5	6,5
h	8,0	8,0	8,0	8,0	8,0	8,0
i	M25/20	M32/25	M32/25	M40/32	M40/32	M40/32
k	M25/20	M32/25	M32/25	M40/32	M40/32	M40/32
l	156,0	156,0	156,0	156,0	156,0	156,0
Leiter mm ² min	1,5	1,5	1,5	2,5	2,5	2,5
Leiter mm ² max	4	4	4	10	10	10