

Настенная розетка с выключателем, блокировкой и предохранителем - с рейкой DIN, размер корпуса 365x134

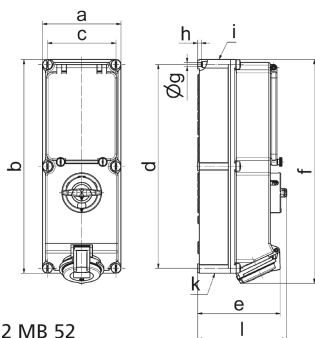


| Описание изделия                |   |
|---------------------------------|---|
| № арт. BALS                     | 17169   |
| Код EAN                         | 4024941171694   |
| Группа продукции                | Настенная розетка с выключателем, блокировкой и предохранителем |
| Сила тока                       | 32 А  |
| Кол-во полюсов                  | 4-пол.  |
| Расположение фаз                | 3 фазы+РЕ   |
| Положение заземляющего контакта | 7 ч   |
|                                 | от 480 до 500 В   |
| Частота                         | 50 и 60 Гц  |

| Описание изделия                |   |
|---------------------------------|---|
| Степень защиты                  | IP44  |
| Маркировочный цвет              | черный  |
| Цвет прибора                    | Откидная крышка черная RAL9005, Окно управления дымчатый топаз, Винты корпуса серый RAL 7035, Низ корпуса серый RAL 7035, Верх корпуса серый RAL 7035, Перекл.рукоятка серый RAL 7035 |
| Соединение                      | безвинтовые туннельные пружинные клеммы с контактом Kontex  |
| Макс. поперечное сечение кабеля | 10,0 мм <sup>2</sup>  |
| Кабельный ввод                  | 1xM40/M32 верх, 1xM40/M32 низ   |
| Высота прибора, мм              | 391mm   |
| Ширина прибора, мм              | 134mm   |
| Глубина прибора, мм             | 153mm   |
| Размер корпуса                  | 365x134 мм (ВxШ)  |
| Материал корпуса                | Поликарбонат  |
| Контакты                        | Контактная подложка из термостойкого материала, Контакты из никелированной латуни   |

| прочие технические характеристики |   |
|-----------------------------------|---|
|                                   | 2 открытых кабельных ввода сверху, 2 открытых кабельных ввода снизу   |
|                                   | В положении 0 запирается на макс. 3 навесных замка с диаметром дужки до 7 мм  |
|                                   | В нижней части устройства имеется рейка DIN, Под окном управления расположена горизонтальная рейка DIN шириной 6 НР |

| Логистика            |               |
|----------------------|---------------|
| Масса одного изделия | 1.9 кг / null |
| Тип упаковки         | null          |
| Кол-во в упаковке    | 1 ST          |
| Код EAN              | 4024941171694 |
| Длина                | 387 mm        |
| Ширина               | 222 mm        |
| Высота               | 150 mm        |
| Масса                | 2,093 kg      |
| Объем                | 11 029,5 ccm  |



12 MB 52

| Ampere Polzahl             | 16<br>3 | 16<br>4 | 16<br>5 | 32<br>3 | 32<br>4 | 32<br>5 |
|----------------------------|---------|---------|---------|---------|---------|---------|
| a                          | 134,0   | 134,0   | 134,0   | 134,0   | 134,0   | 134,0   |
| b                          | 365,0   | 365,0   | 365,0   | 365,0   | 365,0   | 365,0   |
| c                          | 117,0   | 117,0   | 117,0   | 117,0   | 117,0   | 117,0   |
| d                          | 348,0   | 348,0   | 348,0   | 348,0   | 348,0   | 348,0   |
| e                          | 129,0   | 135,0   | 141,0   | 146,0   | 146,0   | 152,0   |
| f                          | 384,0   | 382,0   | 382,0   | 391,0   | 391,0   | 391,0   |
| g ø                        | 6,5     | 6,5     | 6,5     | 6,5     | 6,5     | 6,5     |
| h                          | 8,0     | 8,0     | 8,0     | 8,0     | 8,0     | 8,0     |
| i                          | M25/20  | M32/25  | M32/25  | M40/32  | M40/32  | M40/32  |
| k                          | M25/20  | M32/25  | M32/25  | M40/32  | M40/32  | M40/32  |
| l                          | 156,0   | 156,0   | 156,0   | 156,0   | 156,0   | 156,0   |
| Leiter mm <sup>2</sup> min | 1,5     | 1,5     | 1,5     | 2,5     | 2,5     | 2,5     |
| Leiter mm <sup>2</sup> max | 4       | 4       | 4       | 10      | 10      | 10      |